



ATEX LEUCHTEN KATALOG

ATEX LIGHTING CATALOGUE 

CATALOGUE D'ÉCLAIRAGE ATEX 

ATEX VERLICHTING CATALOGUS 

Version 3.1



Handleuchten | Maschinenleuchten | Akku-Leuchten
Hand lamps | Machine lamps | Accu lamps
Baladeuses | Lumières de la machine | Accu lampes
Handlampen | Machine lights | Acculampen

www.kira-leuchten.de



ATEX PRODUKTE | ATEX PRODUCTS | ATEX PRODUITS | ATEX PRODUCTEN

HANDLEUCHTEN HAND LAMPS LAMPES BALADEUSES HANDLAMPEN	3 - 5
MOBILE ARBEITSLEUCHTE MOBILE WORKING LAMPS ÉCLAIRAGES PORTATIF MOBILE WERKLAMPEN	6
EIN-/ANBAULEUCHTEN LIGHT FIXTURES ÉCLAIRAGE MACHINE IN-/OPBOUWARMATUREN	7 - 10
EX-TROLLY EX-TROLLEY EX-TROLLEY EX-TROLLEY	11
LED STRAHLER LED SPOTLIGHT LED SPOT LED STRALER	12
AKKU & BATTERIE LEUCHTEN ACCU & BATTERY LAMPS LAMPES DE BATTERIE ET ACCU ACCU & BETTERIJ LAMPEN	13
ZUBEHÖR ACCESSORIES ACCESSOIRES ACCESSOIRES	14 - 15

SYMBOLE | SYMBOLS | SYMBOLES | SYMBOLEN



Anzahl & Art der LED Module
 Number & type of the LED modules
 Nombre & type de modules LED
 Aantal & soort LED-modules



Wattage der Leuchtstofflampe
 Wattage of the fluorescent lamp
 Wattage lampe fluorescente
 Wattage fluorescentielamp



LED E27 Leuchtmittel
 LED E27 Lamp
 LED E27
 LED E27 Lamp



Lichtstrom Wert
 Luminous flux valu
 Valeur du flux lumineux
 Lichtstroom waarde



Anschlussspannung
 Supply voltage
 Tension d'alimentation
 Voedingsspanning



IP Schutzgrad
 IP protection category
 Type de protection
 IP beschermingsgraad



Kabelspezifikation
 Cable specification
 Spécification de câble
 Kabel specificatie



Schutzklasse II bzw. III
 Protection class II or III
 Classe de protection II ou III
 Beschermingsklasse II of III



Symbol für ex-geschützte Leuchten
 Symbolic identification for ex-proof lamps
 Identification symbolique pour lampes ex-proof
 Symbolische identificatie van ex-proof lampen



Kenzeichnung für Leuchten mit Akku-Betrieb
 Identification for lamps with accu operation
 Identification des lampes avec accu-opération
 Identificatie voor lampen met accu-operatie



Kenzeichnung für Leuchten mit Batterie-Betrieb
 Identification for lamps with battery operation
 Identification des lampes avec batterie-opération
 Identificatie voor lampen met batterij-operatie



Hergestellt in Deutschland
 Made in Germany
 Fabriqué en Allemagne
 Gemaakt in Duitsland



KE-LED-EX 4003

3x
POWER
LED300
Lumen230V
110V
42V
24V
12V

IP68

H07
RN-FMADE
IN
GERMANY

Die enorm kompakte und leichte ATEX Handleuchte eignet sich ideal zur Ausleuchtung von beengten Bereichen, in denen Inspektions- und Servicearbeiten notwendig sind.

- Leuchtmittel: 3 POWER LEDs / 6500K
- Schutzrohr: Polycarbonat, schlagfest, 40mm Ø
- Handgriff / Abschlusskappe: Neopren, schwarz
- Metallhaken: ja, plastifiziert, drehbar
- Schutzart: IP68 -50m/5h
- Schutzklasse: II / III
- Zuleitung: 10m H07RN-F 2x1,00 mm²
- Spannungsvarianten: 230V / 110V / 42V / 24V / 12V
- Sonderwünsche können - sofern durch das EX-Zertifikat abgedeckt - erfüllt werden.



La lampe à main ATEX extrêmement compacte et légère est idéale pour illuminer les zones confinées où l'inspection et le service sont nécessaires.

- Agent lumineux: 3 POWER LEDs / 6500K
- Tube de protection: polycarbonate, antichoc, 40mm Ø
- Poignée / pièce de fermeture: néoprène, noir
- Crochet en métal: oui, plastifié, rotatif
- Type de protection: IP68 -50m/5h
- Classe de protection: II / III
- Câble: 10m H07RN-F 2x1,00 mm²
- Voltage: 230V / 110V / 42V / 24V / 12V
- Des souhaits spéciaux sont réalisable lorsqu'ils sont couvert par le certificat de la protection contre les explosions.



The extremely compact and light ATEX hand lamp is ideal for illuminating confined areas where inspection and service is necessary.

- Illuminant: 3 POWER LED / 6500K
- Protection tube: polycarbonate, shock-resistant, 40mm Ø
- Handle / end cap: neoprene, black
- Metal hook: yes, plastified, rotatable
- Protection category: IP68 -50m/5h
- Protection class: II / III
- Cable: 10m H07RN-F 2x1,00 mm²
- Voltage: 230V / 110V / 42V / 24V / 12V
- Special requests - as covered by our Ex-certification - can be fulfilled.



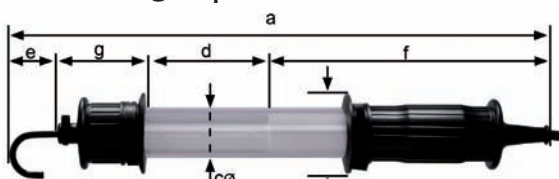
De extreem compacte en lichtgewicht ATEX handlamp is ideaal verlichte gebieden verlichten waar inspectie en service nodig zijn.

- Lamp: 3 POWER LEDs / 6500K
- Beschermbuis: polycarbonaat, slagvast, 40 mm Ø
- Handgreep/afsluitkap: neopreen, zwart
- Ophanghaak: draaibare en geplastificeerde
- Beschermwaarde: IP68 – 50m/5h
- Beschermklasse: II / III
- Kabel: 10m H07RN-F 2x1,00 mm²
- Voedingsspanningen: 230V / 110V / 42V / 24V / 12V
- Aan speciale verzoeken kan worden voldaan mits toegestaan volgens EX-certificaat.

Technische Details | Technical details | Détails techniques | Technische details

Typ Type	Anzahl LED number LED	Volt volt	Ampere ampere	Lumen lumen	Schutzklasse protection class	Schutzrohr protective tube	IP IP	Zuleitung cable	Stecker plug	Gewicht weight	Art.-Nr. Art.-no.
KE-LED-EX 4003/230	3	230V AC	0,035	300	II	Polycarbonat	IP68	10m H07RN-F	ohne w/o	1,55 kg	147000
KE-LED-EX 4003/110	3	110V AC/DC	0,035	300	II	Polycarbonat	IP68	10m H07RN-F	ohne w/o	1,55 kg	147010
KE-LED-EX 4003/42	3	42V AC/DC	0,090	300	II	Polycarbonat	IP68	10m H07RN-F	ohne w/o	1,55 kg	147020
KE-LED-EX 4003/24	3	24V AC/DC	0,120	300	III	Polycarbonat	IP68	10m H07RN-F	ohne w/o	1,55 kg	147030
KE-LED-EX 4003/12	3	12V AC/DC	0,240	300	III	Polycarbonat	IP68	10m H07RN-F	ohne w/o	1,55 kg	147040

Abmessungen | Dimensions



Abmessungen in mm | Dimensions in mm

	a	b	c	d	e	f	g
KE-LED-EX 4003	430	64	40	85	65	240	40



ATEX Kennzeichnung | ATEX Identification

ATEX-Number ISSeP12ATEX017

EX II 2 G Ex e mb IIIC T4 Gb

EX II 2 D Ex tb IIIC T105° Db IP68

Gerätegruppe / Device group:

II

Kategorie / Category:

2G / 2D

Gefahrenzone / Hazard zone:

1,2 / 21, 22

Temperaturklasse / Temperature class:

T4

T_{amb}:

-20°C - +50°C



KE-LED-EX 4006



Die bewährte ATEX-Standardhandleuchte für Service- und Inspektionsarbeiten in Bereichen in denen Sicherheit hinsichtlich Explosionsschutz erforderlich sind.

- Leuchtmittel: 6 POWER LEDs / 6500K
- Schutzrohr: Polycarbonat, schlagfest, 40mm Ø
- Handgriff / Abschlusskappe: Neopren, schwarz
- Metallhaken: ja, plastifiziert, drehbar
- Schutzart: IP68 -50m/5h
- Schutzklasse: II / III
- Zuleitung: 10m H07RN-F 2x1,00 mm²
- Spannungsvarianten: 230V / 110V / 42V / 24V / 12V
- Sonderwünsche können - sofern durch das EX-Zertifikat abgedeckt - erfüllt werden.



La lampe standard éprouvée ATEX pour les travaux d'entretien et d'inspection dans les zones où la sécurité en matière de protection contre les explosions est requise.

- Agent lumineux: 6 POWER LEDs / 6500K
- Tube de protection: polycarbonate, antichoc, 40mm Ø
- Poignée / pièce de fermeture: néoprène, noir
- Crochet en métal: oui, plastifié, rotatif
- Type de protection: IP68 -50m/5h
- Classe de protection: II / III
- Câble: 10m H07RN-F 2x1,00 mm²
- Voltage: 230V / 110V / 42V / 24V / 12V
- Des souhaits spéciaux sont réalisable lorsqu'ils sont couvert par le certificat de la protection contre les explosions.



The proven ATEX standard hand lamp for service and inspection work in areas where safety with regard to explosion protection is required.

- Illuminant: 6 POWER LED / 6500K
- Protection tube: polycarbonate, shock-resistant, 40mm Ø
- Handle / end cap: neoprene, black
- Metal hook: yes, plastified, rotatable
- Protection category: IP68 -50m/5h
- Protection class: II / III
- Cable: 10m H07RN-F 2x1,00 mm²
- Voltage: 230V / 110V / 42V / 24V / 12V
- Special requests - as covered by our Ex-certification - can be fulfilled.



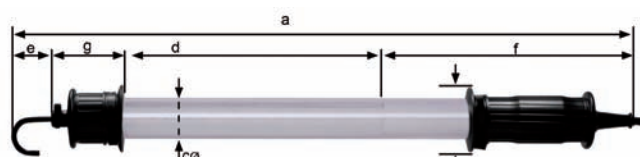
De bewezen ATEX standaard handlamp voor service en inspectie werken in gebieden waar veiligheid nodig is met betrekking tot explosiebescherming.

- Lamp: 6 POWER LEDs / 6500K
- Beschermbuis: polycarbonaat, slagvast, 40 mm Ø
- Handgreep/afsluitkap: neopreen, zwart
- Ophanghaak: draaibare en geplastificeerde
- Beschermwaarde: IP68 – 50m/5h
- Beschermklasse: II / III
- Kabel: 10m H07RN-F 2x1,00 mm²
- Voedingsspanningen: 230V / 110V / 42V / 24V / 12V
- Aan speciale verzoeken kan worden voldaan mits toegestaan volgens EX-certificaat.

Technische Details | Technical details | Détails techniques | Technische details

Typ	Anzahl LED	Volt	Ampere	Lumen	Schutzklasse	Schutzrohr	IP	Zuleitung	Stecker	Gewicht	Art.-Nr.
Type	Number LED	Volt	Ampere	Lumen	Protection Class	Protective Tube	IP	Cable	Plug	Weight	Art.-No.
KE-LED-EX 4006/230	6	230V AC	0,065	600	II	Polycarbonat	IP68	10m H07RN-F	ohne w/o	1,65 kg	145000
KE-LED-EX 4006/110	6	110V AC/DC	0,065	600	II	Polycarbonat	IP68	10m H07RN-F	ohne w/o	1,65 kg	145025
KE-LED-EX 4006/42	6	42V AC/DC	0,160	600	II	Polycarbonat	IP68	10m H07RN-F	ohne w/o	1,65 kg	145050
KE-LED-EX 4006/24	6	24V AC/DC	0,280	600	III	Polycarbonat	IP68	10m H07RN-F	ohne w/o	1,65 kg	146030
KE-LED-EX 4006/12	6	12V AC/DC	0,330	600	III	Polycarbonat	IP68	10m H07RN-F	ohne w/o	1,65 kg	146040

Abmessungen | Dimensions



Abmessungen in mm | Dimensions in mm

	a	b	c	d	e	f	g
KE-LED-EX 4006	600	64	40	255	65	240	40

ATEX Kennzeichnung | ATEX Identification

ATEX-Number ISSeP12ATEX017

EX II 2 G Ex e mb IIC T4 Gb

EX II 2 D Ex tb IIIC T105° Db IP68

Gerätegruppe / Device group:

Kategorie / Category:

Gefahrenzone / Hazard zone:

Temperaturklasse / Temperature class:

T_{amb}:

II

2G / 2D

1,2 / 21, 22

T4

-20°C - +50°C



KE-LED-EX 5024

24x
POWER
LED2400
Lumen230V
110V
24V

IP68

H07
RN-F

Die lichtstarke ATEX LED Handleuchte KE-LED-EX 5024 unterstützt Sie mit enorm hellem und blendfreiem Licht bei Arbeiten in explosionsgeschützten Bereichen.

- Leuchtmittel: 24 POWER LEDs / 6500K
- Schutzrohr: Polycarbonat, schlagfest, 50mm Ø
- Handgriff / Abschlusskappe: Neopren, schwarz
- Metallhaken: ja, plastifiziert, drehbar
- Schutzart: IP68 -50m/5h
- Schutzklasse: II / III
- Zuleitung: 10m H07RN-F 2x1,00 mm²
- Spannungsvarianten: 230V / 110V / 24V
- Sonderwünsche können - sofern durch das EX-Zertifikat abgedeckt - erfüllt werden.



La lampe ATEX LED légère KE-LED-EX 5024 vous apporte une lumière extrêmement brillante et sans éblouissement lorsque vous travaillez dans des zones protégées contre les explosions.

- Agent lumineux: 24 POWER LEDs / 6500K
- Tube de protection: polycarbonate, antichoc, 50mm Ø
- Poignée / pièce de fermeture: néoprène, noir
- Crochet en métal: oui, plastifié, rotatif
- Type de protection: IP68 -50m/5h
- Classe de protection: II / III
- Câble: 10m H07RN-F 2x1,00 mm²
- Voltage: 230V / 110V / 24V
- Des souhaits spéciaux sont réalisable lorsqu'ils sont couvert par le certificat de la protection contre les explosions.



The light-weight ATEX LED hand lamp KE-LED-EX 5024 supports you with extremely bright and glare-free light when working in explosion-protected areas.

- Illuminant: 24 POWER LED / 6500K
- Protection tube: polycarbonate, shock-resistant, 50mm Ø
- Handle / end cap: neoprene, black
- Metal hook: yes, plastified, rotatable
- Protection category: IP68 -50m/5h
- Protection class: II / III
- Cable: 10m H07RN-F 2x1,00 mm²
- Voltage: 230V / 110V / 24V
- Special requests - as covered by our Ex-certification - can be fulfilled.



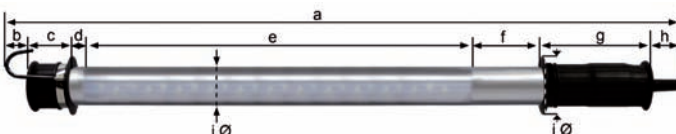
De lichtgewicht ATEX LED handlamp KE-LED-EX 5024 ondersteunt u met extreem helder licht bij werken in explosiebeveiligde gebieden.

- Lamp: 24 POWER LEDs / 6500K
- Beschermhuis: polycarbonaat, slagvast, 50 mm Ø
- Handgreep/afsluitkap: neopreen, zwart
- Ophanghaak: draaibare en geplastificeerde
- Beschermwaarde: IP68 – 50m/5h
- Beschermklasse: II / III
- Kabel: 10m H07RN-F 2x1,00 mm²
- Voedingsspanningen: 230V / 110V / 24V
- Aan speciale verzoeken kan worden voldaan mits toegestaan volgens EX-certificaat.

Technische Details | Technical details | Détails techniques | Technische details

Typ	Anzahl LED	Volt	Ampere	Lumen	Schutzklasse	Schutzrohr	IP	Zuleitung	Stecker	Gewicht	Art.-Nr.
Type	number LED	volt	ampere	lumen	protection class	protective tube	IP	cable	plug	weight	Art.-no.
KE-LED-EX 5024/230	24	230V AC	0,075	2400	II	Polycarbonat	IP68	10m H07RN-F	ohne w/o	2,2 kg	148000
KE-LED-EX 5024/110	24	110V AC/DC	0,135	2400	II	Polycarbonat	IP68	10m H07RN-F	ohne w/o	2,2 kg	148010
KE-LED-EX 5024/24	24	24V AC/DC	0,550	2400	III	Polycarbonat	IP68	10m H07RN-F	ohne w/o	2,2 kg	148030

Abmessungen | Dimensions



Abmessungen in mm | Dimensions in mm

	a	b	c	d	e	f	g	h	i Ø	j Ø
KE-LED-EX 5024	875	25	55	20	500	90	140	45	50	75

ATEX Kennzeichnung | ATEX Identification

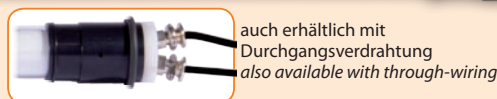
ATEX-Number ISSeP16ATEX0021X

EX II 2 G Ex e mb op is IIC T4 Gb
EX II 2 D Ex tb op is IIIC T105° Db IP68

Gerätegruppe / Device group:	II
Kategorie / Category:	2G / 2D
Gefahrenzone / Hazard zone:	1,2 / 21, 22
Temperaturklasse / Temperature class:	T4
T _{amb} :	-20°C - +40°C



KE-EX 68..



Ex-geschützte, mobile Arbeitsleuchte, mit 18, 24, 36 oder 55 Watt Kompaktleuchtstofflampe. Auch mit Durchgangsverdrahtung oder als rundstrahlende Leuchte erhältlich.

- Leuchtmittel: Kompaktleuchtstofflampe, 18, 24, 36 oder 55W
- Schutzrohr: Polycarbonat, schlagfest, 68mm Ø
- Abschlussteile: Aluminium, schwarz eloxiert
- Sonstiges: Schutzringe aus Neopren
- Schutzart: IP68 -10m/0,5h
- Schutzklasse: II
- Zuleitung: 5m H07RN-F 2x1,50 mm²
- Spannungsvarianten: 230V / 110V / 42V / 24V / 12V
- Sonderwünsche können - sofern durch das EX-Zertifikat abgedeckt - erfüllt werden



Lampe de travail mobile, protégé contre les explosions, avec 18, 24, 36 ou 55 Watt lampe fluocompacte. Aussi disponible avec câblage traversant ou comme lampe avec 360° éclairage.

- Agent lumineux: lampe fluocompacte, 18, 24, 36 ou 55 Watt
- Tube de protection: polycarbonate, résistant aux chocs, 68mm Ø
- Pièces de fermetures: aluminium, noir anodisé
- Divers: bagues de protection en néoprène
- Type de protection: IP68 -10m/0,5h
- Classe de protection: II
- Câble: 5m H07RN-F 2x1,50 mm²
- Voltage: 230V / 110V / 42V / 24V / 12V
- Des souhaits spéciaux sont réalisable lorsqu'ils sont couvert par le certificat de la protection contre les explosions.



Ex-proof, mobile working lamp, with 18, 24, 36 or 55 watt compact fluorescent tube. Also with through-wiring or as round light (360°) lamp available.

- Illuminant: compact fluorescent tube, 18, 24, 36 or 55 watt
- Protection tube: polycarbonate, shock-resistant, 68mm Ø
- End cap: aluminium, black anodized
- Other: protecting ring made of neoprene
- Protection category: IP68 -10m/0,5h
- Protection class: II
- Cable: 5m H07RN-F 2x1,50 mm²
- Voltage: 230V / 110V / 42V / 24V / 12V
- Special requests - as covered by our Ex-certification - can be fulfilled.



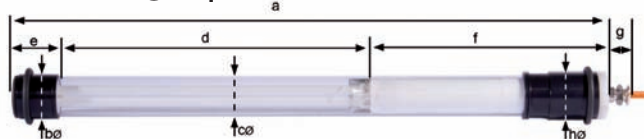
Explosie veilig mobiel werklamp, met 18, 24, 36 of 55 Watt compactfluorescentie lamp. Ook verkrijgbaar met doorvoerbedrading of rondstralend (360°).

- Lamp: compactfluorescentie lamp: 18, 24, 36 of 55 Watt
- Bescherm buis: polycarbonaat, slagvast, 68mmØ
- Afsluitkappen: geanodiseerd aluminium, zwart met neopreen beschermringen
- Beschermingswaarde: IP68 – 10m/0,5h
- Beschermingsklasse: II
- Kabel: 5 m H07RN-F 2x1,50 mm²
- Voedingsspanningen: 230V / 110V / 42V / 24V / 12V
- Aan speciale verzoeken kan worden voldaan mits toegestaan volgens EX-certificaat.

Technische Details | Technical details | Détails techniques | Technische details

Typ	Watt	Volt	Amp.	Volt	Amp.	Volt	Amp.	Volt	Amp.	Volt	Amp.	IP	Lumen	Kabel	Gewicht
Type	Watt	Volt	Amp.	Volt	Amp.	Volt	Amp.	Volt	Amp.	Volt	Amp.	IP	Lumen	Cable	Weight
KE-EX 6818	18	230V AC	0,12	110V AC/DC	0,30	42V AC/DC	0,70	24V AC/DC	1,50	12V AC/DC	1,50	IP68	1200	5m H07RN-F	3,2 kg
KE-EX 6824	24	230V AC	0,12	110V AC/DC	0,35	42V AC/DC	0,70	24V AC/DC	1,50	12V AC/DC	1,50	IP68	1800	5m H07RN-F	3,4 kg
KE-EX 6836	36	230V AC	0,17	110V AC/DC	0,35	42V AC/DC	0,80	24V AC/DC	1,70	12V AC/DC	1,70	IP68	2900	5m H07RN-F	3,5 kg
KE-EX 6855	55	230V AC	0,28	110V AC/DC	0,45	42V AC/DC	1,20	24V AC/DC	2,20	---	---	IP68	4800	5m H07RN-F	3,6 kg

Abmessungen | Dimensions



Abmessungen in mm | Dimensions in mm

	a	b	c	d	e	f	g	h
KE-EX 6818	665	75	68	195	70	405	45	79
KE-EX 6824	755	75	68	283	70	405	45	79
KE-EX 6836	855	75	68	380	70	405	45	79
KE-EX 6855	975	75	68	500	70	405	45	79

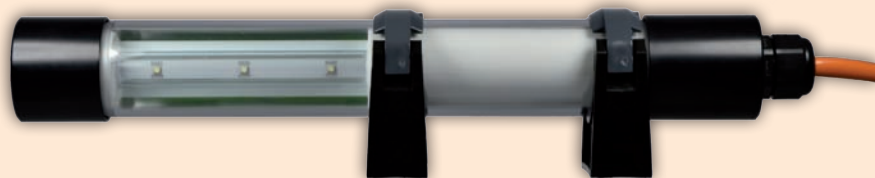
ATEX Kennzeichnung | ATEX Identification

ATEX-Number KEMA03ATEX2015X

EX II 2 G Ex d e IIC T6 Gb
 EX II 2 D Ex tb IIIC T80°C Db
 Gerätegruppe / Device group: II
 Kategorie / Category: 2G / 2D
 Gefahrenzone / Hazard zone: 1, 2 / 21, 22
 Temperaturklasse / Temperature class: T6
 T_{amb}: -20°C - +40°C



KE-LED-EX 4003 Armatur



Explosionssgeschützte LED Ein-/Anbauleuchte. Aufgrund kompakter Abmessung ideal für den Einbau in Maschinen, Fahrzeugen und elektrischen Geräten aller Art.

- Leuchtmittel: 3 POWER LEDs / 6500K
- Schutzrohr: Polycarbonat, schlagfest, 40mm Ø
- Abschlussteile: Aluminium, schwarz eloxiert
- Befestigung: inkl. 2 Klammern aus Kunststoff
- Schutzart: IP68 -50m/5h
- Schutzklasse: II / III
- Zuleitung: 10m H07BQ-F 2x1,50 mm²
- Spannungsvarianten: 230V / 110V / 42V / 24V / 12V
- Sonderwünsche können - sofern durch das EX-Zertifikat abgedeckt - erfüllt werden



Lampe LED encastrée, protégée contre les explosions. Due à les dimensions compactes idéal pour encastrer dans des machines, véhicules et des toutes sortes appareils électriques.

- Agent lumineux: 3 POWER LEDs / 6500K
- Tube de protection: polycarbonate, résistant aux chocs, 40mm Ø
- Pièces de fermetures: aluminium, noir anodisé
- Fixage: inclus 2 attaches fixations en plastiques
- Type de protection: IP68 -50m/5h
- Classe de protection: II / III
- Câble: 10m H07BQ-F 2x1,50 mm²
- Voltage: 230V / 110V / 42V / 24V / 12V
- Des souhaits spéciaux sont réalisable lorsqu'ils sont couvert par le certificat de la protection contre les explosions.



Explosion-proof LED built-in and surface mounted lamp. Due to compact dimension ideal for the integration in machines, vehicles and all kind of electric devices.

- Illuminant: 3 POWER LED / 6500K
- Protection tube: polycarbonate, shock-resistant, 40mm Ø
- End cap: aluminium, black anodized
- Fixation: incl. 2 fixing clamps made of plastic
- Protection category: IP68 -50m/5h
- Protection class: II / III
- Cable: 10m H07BQ-F 2x1,50 mm²
- Voltage: 230V / 110V / 42V / 24V / 12V
- Special requests - as covered by our Ex-certificaton - can be fulfilled.



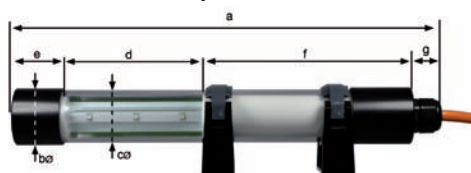
Explosieveilige LED in/opbouwlampen. Door de compacte afmetingen ideaal voor inbouw in machines, voertuigen en andere elektrische apparaten.

- Lamp: 3 POWER LEDs / 6500K
- Beschermhuis: polycarbonaat, slagvast, 40 mm Ø
- Afsluitkappen: geanodiseerd aluminium, zwart
- Bevestigingsklemmen: incl. 2 klemmen van kunststof
- Beschermwaarde: IP68 – 50m/5h
- Beschermklasse: II / III
- Kabel: 10m H07BQ-F 2x1,50 mm²
- Voedingsspanningen: 230V / 110V / 42V / 24V / 12V
- Aan speciale verzoeken kan worden voldaan mits toegestaan volgens EX-certificaat.

Technische Details | Technical details | Détails techniques | Technische details

Typ Type	Anzahl LED Number LED	Volt Volt	Ampere Ampere	Lumen Lumen	Schutzklasse Protection Class	Schutzrohr Protective Tube	IP	Zuleitung Cable	Stecker Plug	Gewicht Weight	Art.-Nr. Art.-No.
KE-LED-EX 4003/230 Armatur	3	230V AC	0,035	300	II	Polycarbonat	IP68	10m H07BQ-F	ohne w/o	1,56 kg	147100
KE-LED-EX 4003/110 Armatur	3	110V AC/DC	0,035	300	II	Polycarbonat	IP68	10m H07BQ-F	ohne w/o	1,56 kg	147110
KE-LED-EX 4003/42 Armatur	3	42V AC/DC	0,090	300	II	Polycarbonat	IP68	10m H07BQ-F	ohne w/o	1,56 kg	147120
KE-LED-EX 4003/24 Armatur	3	24V AC/DC	0,120	300	III	Polycarbonat	IP68	10m H07BQ-F	ohne w/o	1,56 kg	147130
KE-LED-EX 4003/12 Armatur	3	12V AC/DC	0,240	300	III	Polycarbonat	IP68	10m H07BQ-F	ohne w/o	1,56 kg	147140

Abmessungen | Dimensions



Abmessungen in mm | Dimensions in mm

	a	b	c	d	e	f	g
KE-LED-EX 4003 Armatur	325	43	40	115	35	150	25

ATEX Kennzeichnung | ATEX Identification

ATEX-Number ISSeP12ATEX017

EX II 2 G Ex e mb IIC T4 Gb	
EX II 2 D Ex tb IIIC T105° Db IP68	
Gerätegruppe / Device group:	II
Kategorie / Category:	2G / 2D
Gefahrenzone / Hazard zone:	1,2 / 21, 22
Temperaturklasse / Temperature class:	T4
T _{amb} :	-20°C - +50°C



KE-LED-EX 4006 Armatur



Explosionssgeschützte LED Ein-/Anbauleuchte mit hoher Lichtausbeute. Ideal für den Einbau in Maschinen, Fahrzeugen und elektrischen Geräten aller Art.

- Leuchtmittel: 6 POWER LEDs / 6500K
- Schutzrohr: Polycarbonat, schlagfest, 40mm Ø
- Abschlussteile: Aluminium, schwarz eloxiert
- Befestigung: inkl. 2 Klammern aus Kunststoff
- Schutzart: IP68 -50m/5h
- Schutzklasse: II / III
- Zuleitung: 10m H07BQ-F 2x1,50 mm²
- Spannungsvarianten: 230V / 110V / 42V / 24V / 12V
- Sonderwünsche können - sofern durch das EX-Zertifikat abgedeckt - erfüllt werden



Lampe LED encastré, protégé contre les explosions. Due à les dimensions compactes idéal pour encastrer dans des machines, véhicules et des toutes sortes appareils électriques.

- Agent lumineux: 6 POWER LEDs / 6500K
- Tube de protection: polycarbonate, résistant aux chocs, 40mm Ø
- Pièces de fermetures: aluminium, noir anodisé
- Fixage: inclus 2 attaches fixations en plastiques
- Type de protection: IP68 -50m/5h
- Classe de protection: II / III
- Câble: 10m H07BQ-F 2x1,50 mm²
- Voltage: 230V / 110V / 42V / 24V / 12V
- Des souhaits spéciaux sont réalisable lorsqu'ils sont couvert par le certificat de la protection contre les explosions.



Explosion-proof LED built-in and surface mounted lamp with high light output. Ideal for the integration in machines, vehicles and all kind of electric devices.

- Illuminant: 6 POWER LED / 6500K
- Protection tube: polycarbonate, shock-resistant, 40mm Ø
- End cap: aluminium, black anodized
- Fixation: incl. 2 fixing clamps made of plastic
- Protection category: IP68 -50m/5h
- Protection class: II / III
- Cable: 10m H07BQ-F 2x1,50 mm²
- Voltage: 230V / 110V / 42V / 24V / 12V
- Special requests - as covered by our Ex-certification - can be fulfilled.



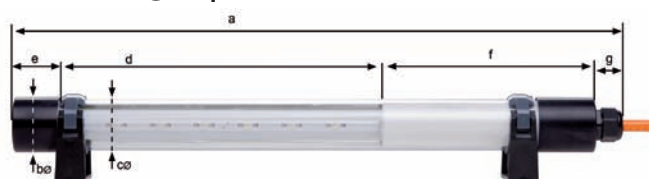
Explosieveilige LED in/opbouwlampen. Door de compacte afmetingen ideaal voor inbouw in machines, voertuigen en andere elektrische apparaten.

- Lamp: 6 POWER LEDs / 6500K
- Beschermbuis: polycarbonaat, slagvast, 40 mm Ø
- Afsluitkappen: geanodiseerd aluminium, zwart
- Bevestigingsklemmen: incl. 2 klemmen van kunststof
- Beschermwaarde: IP68 – 50m/5h
- Beschermklasse: II / III
- Kabel: 10m H07BQ-F 2x1,50 mm²
- Voedingsspanningen: 230V / 110V / 42V / 24V / 12V
- Aan speciale verzoeken kan worden voldaan mits toegestaan volgens EX-certificaat.

Technische Details | Technical details | Détails techniques | Technische details

Typ Type	Anzahl LED Number LED	Volt Volt	Ampere	Lumen	Schutzklasse Protection Class	Schutzrohr Protective Tube	IP	Zuleitung Cable	Stecker Plug	Gewicht Weight	Art.-Nr. Art.-No.
KE-LED-EX 4006/230 Armatur	6	230V AC	0,065	600	II	Polycarbonat	IP68	10m H07BQ-F	ohne w/o	1,66 kg	145013
KE-LED-EX 4006/110 Armatur	6	110V AC/DC	0,065	600	II	Polycarbonat	IP68	10m H07BQ-F	ohne w/o	1,66 kg	145038
KE-LED-EX 4006/42 Armatur	6	42V AC/DC	0,160	600	II	Polycarbonat	IP68	10m H07BQ-F	ohne w/o	1,66 kg	145063
KE-LED-EX 4006/24 Armatur	6	24V AC/DC	0,280	600	III	Polycarbonat	IP68	10m H07BQ-F	ohne w/o	1,66 kg	146130
KE-LED-EX 4006/12 Armatur	6	12V AC/DC	0,330	600	III	Polycarbonat	IP68	10m H07BQ-F	ohne w/o	1,66 kg	146140

Abmessungen | Dimensions



Abmessungen in mm | Dimensions in mm

	a	b	c	d	e	f	g
KE-LED-EX 4006 Armatur	495	43	40	255	35	170	25

ATEX Kennzeichnung | ATEX Identification

ATEX-Number ISSeP12ATEX017

EX II 2 G Ex e mb IIC T4 Gb

EX II 2 D Ex tb IIIC T105° Db IP68

Gerätegruppe / Device group:

II

Kategorie / Category:

2G / 2D

Gefahrenzone / Hazard zone:

1,2 / 21, 22

Temperaturklasse / Temperature class:

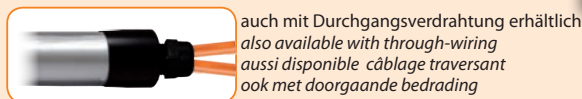
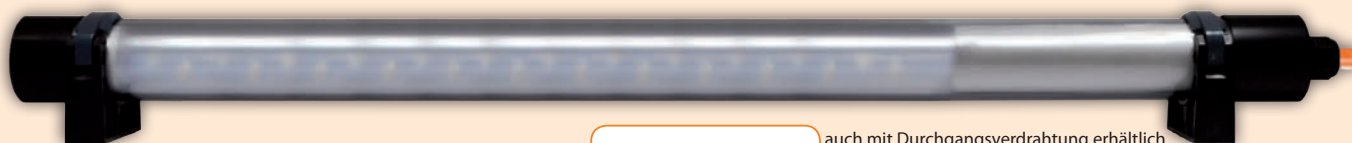
T4

T_{amb}:

-20°C - +50°C



KE-LED-EX 5024 Armatur



Explosiongeschützte LED Ein-/Anbauleuchte mit hoher Lichtausbeute. Ideal für den Einbau in Maschinen, Fahrzeugen und elektrischen Geräten aller Art.

- Leuchtmittel: 24 POWER LEDs / 6500K
- Schutzrohr: Polycarbonat, schlagfest, 50mm Ø
- Abschlussteile: Aluminium, schwarz eloxiert
- Befestigung: inkl. 2 Klammern aus Kunststoff
- Schutzart: IP68 -50m/5h
- Schutzklasse: II / III
- Zuleitung: 10m H07BQ-F 2x1,50 mm²
- Spannungsvarianten: 230V / 110V / 24V
- Sonderwünsche können - sofern durch das EX-Zertifikat abgedeckt - erfüllt werden

Explosion-proof LED built-in and surface mounted lamp with high light output. Ideal for the integration in machines, vehicles and all kind of electric devices.

- Illuminant: 24 POWER LED / 6500K
- Protection tube: polycarbonate, shock-resistant, 50mm Ø
- End cap: aluminium, black anodized
- Fixation: incl. 2 fixing clamps made of plastic
- Protection category: IP68 -50m/5h
- Protection class: II / III
- Cable: 10m H07BQ-F 2x1,50 mm²
- Voltage: 230V / 110V / 24V
- Special requests - as covered by our Ex-certification - can be fulfilled.

Lampe LED encastrée, protégée contre les explosions. Due à les dimensions compactes idéal pour encastrer dans des machines, véhicules et des toutes sortes appareils électriques.

- Agent lumineux: 24 POWER LEDs / 6500K
- Tube de protection: polycarbonate, résistant aux chocs, 50mm Ø
- Pièces de fermetures: aluminium, noir anodisé
- Fixage: inclus 2 attaches fixations en plastiques
- Type de protection: IP68 -50m/5h
- Classe de protection: II / III
- Câble: 10m H07BQ-F 2x1,50 mm²
- Voltage: 230V / 110V / 24V
- Des souhaits spéciaux sont réalisable lorsqu'ils sont couvert par le certificat de la protection contre les explosions.

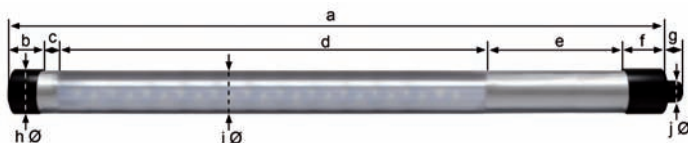
Explosieveilige LED in/opbouwlampen. Door de compacte afmetingen ideaal voor inbouw in machines, voertuigen en andere elektrische apparaten.

- Lamp: 24 POWER LEDs / 6500K
- Beschermhuis: polycarbonaat, slagvast, 50 mm Ø
- Afsluitkappen: geanodiseerd aluminium, zwart
- Bevestigingsklemmen: incl. 2 klemmen van kunststof
- Beschermwaarde: IP68 – 50m/5h
- Beschermklasse: II / III
- Kabel: 10m H07BQ-F 2x1,50 mm²
- Voedingsspanningen: 230V / 110V / 24V
- Aan speciale verzoeken kan worden voldaan mits toegestaan volgens EX-certificaat.

Technische Details | Technical details | Détails techniques | Technische details

Typ	Anzahl LED	Volt	Ampere	Lumen	Schutzklasse	Schutzrohr	IP	Zuleitung	Stecker	Gewicht	Art.-Nr.
Type	Number LED	Volt	Ampere	Lumen	Protection Class	Protective Tube	IP	Cable	Plug	Weight	Art.-No.
KE-LED-EX 5024/230 Armatur	24	230V AC	0,075	2400	II	Polycarbonat	IP68	10m H07BQ-F	ohne w/o	2,2 kg	148100
KE-LED-EX 5024/110 Armatur	24	110V AC/DC	0,135	2400	II	Polycarbonat	IP68	10m H07BQ-F	ohne w/o	2,2 kg	148110
KE-LED-EX 5024/24 Armatur	24	24V AC/DC	0,550	2400	III	Polycarbonat	IP68	10m H07BQ-F	ohne w/o	2,2 kg	148130

Abmessungen | Dimensions



Abmessungen in mm | Dimensions in mm

	a	b	c	d	e	f	g	h	i	j
KE-LED-EX 5024	770	35	25	500	165	45	25	53	50	25

ATEX Kennzeichnung | ATEX Identification

ATEX-Number ISSeP16ATEX0021X

EX II 2 G Ex e mb op is IIC T4 Gb
EX II 2 D Ex tb op is IIIC T105° Db IP68

Gerätegruppe / Device group:	II
Kategorie / Category:	2G / 2D
Gefahrenzone / Hazard zone:	1,2 / 21, 22
Temperaturklasse / Temperature class:	T4
T _{amb} :	-20°C - +40°C



KE-EX 68.. Armatur



auch mit Durchgangsverdrahtung erhältlich
also available with through-wiring
aussi disponible câblage traversant
ook met doorgaande bedrading



Explosionssgeschützte, Ein-/Anbauleuchte, mit 18, 24, 36 oder 55 Watt Kompaktleuchtstofflampe. Auch mit Durchgangs verdrahtung oder als rundstrahlende (360°) Leuchte erhältlich.

- Leuchtmittel: Kompaktleuchtstofflampe, 18, 24, 36 oder 55 W
- Schutzrohr: Polycarbonat, schlagfest, 68mm Ø
- Abschlussteile: Aluminium, schwarz eloxiert
- Befestigung: inkl. 2 Klammern aus Kunststoff
- Schutzart: IP68 -10m/0,5h
- Schutzklasse: II
- Zuleitung: 5m H07BQ-F 2x1,50 mm²
- Spannungsvarianten: 230V / 110V / 42V / 24V / 12V
- Sonderwünsche können - sofern durch das EX-Zertifikat abgedeckt - erfüllt werden



Lampe encastrée, protégée contre les explosions, avec 18, 24, 36 ou 55 Watt lampe fluocompacte. Aussi disponible avec câblage traversant ou comme lampe avec 360° éclairage.

- Agent lumineux: lampe fluocompacte, 18, 24, 36 ou 55 Watt
- Tube de protection: polycarbonate, antichoc, 68mm Ø
- Pièces de fermetures: aluminium, noir anodisé
- Fixage: inclus 2 attaches fixations en plastiques
- Type de protection: IP68 -10m/0,5h
- Classe de protection: II
- Câble: 5m H07BQ-F 2x1,50 mm²
- Voltage: 230V / 110V / 42V / 24V / 12V
- Des souhaits spéciaux sont réalisable lorsqu'ils sont couvert par le certificat de la protection contre les explosions.



Explosion-proof built-in and surface mounted lamp, optional with 18, 24, 36 or 55 watt compact fluorescent tube. Also with through-wiring or as round light (360°) lamp available.

- Illuminant: compact fluorescent tube, 18, 24, 36 or 55 watt
- Protection tube: polycarbonate, shock-resistant, 68mm Ø
- End cap: aluminium, black anodized
- Fixation: incl. 2 fixing clamps made of plastic
- Protection category: IP68 -10m/0,5h
- Protection class: II
- Cable: 5m H07BQ-F 2x1,50 mm²
- Voltage: 230V / 110V / 42V / 24V / 12V
- Special requests - as covered by our Ex-certification - can be fulfilled.



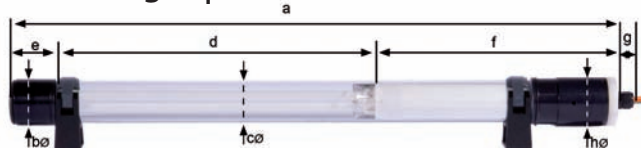
Explosie veilig in/opbouw lampen, met 18, 24, 36 of 55 Watt compactfluorescentie lamp. Ook verkrijgbaar met doorvoerbedrading of rondstralend (360°).

- Lamp: compactfluorescentie lamp: 18, 24, 36 of 55 Watt
- Bescherm buis: polycarbonaat, slagvast, 68mmØ
- Afsluitkappen: geanodiseerd aluminium, zwart
- Beschermingswaarde: IP68 - 10m/0,5h
- Beschermingsklasse: II
- Kabel: 5 m H07BQ-F 2x1,50 mm²
- Voedingsspanningen: 230V / 110V / 42V / 24V / 12V
- Aan speciale verzoeken kan worden voldaan mits toegestaan volgens EX-certificaat.

Technische Details | Technical details | Détails techniques | Technische details

Typ	Watt	Volt	Amp.	Volt	Amp.	Volt	Amp.	Volt	Amp.	Volt	Amp.	IP	Lumen	Kabel	Gewicht
Type	Watt	Volt	Amp.	Volt	Amp.	Volt	Amp.	Volt	Amp.	Volt	Amp.	IP	Lumen	Cable	Weight
KE-EX 6818 Ar. 18	18	230V AC	0,12	110V AC/DC	0,30	42V AC/DC	0,70	24V AC/DC	1,50	12V AC/DC	1,50	IP68	1200	5m H07BQ-F	3,2 kg
KE-EX 6824 Ar. 24	24	230V AC	0,12	110V AC/DC	0,35	42V AC/DC	0,70	24V AC/DC	1,50	12V AC/DC	1,50	IP68	1800	5m H07BQ-F	3,4 kg
KE-EX 6836 Ar. 36	36	230V AC	0,17	110V AC/DC	0,35	42V AC/DC	0,80	24V AC/DC	1,70	12V AC/DC	1,70	IP68	2900	5m H07BQ-F	3,5 kg
KE-EX 6818 Ar. 55	55	230V AC	0,28	110V AC/DC	0,45	42V AC/DC	1,20	24V AC/DC	2,20	---	---	IP68	4800	5m H07BQ-F	3,6 kg

Abmessungen | Dimensions



Abmessungen in mm | Dimensions in mm

	a	b	c	d	e	f	g	h
KE-EX 6818 Armatur	665	75	68	195	70	405	25	79
KE-EX 6824 Armatur	755	75	68	283	70	405	25	79
KE-EX 6836 Armatur	855	75	68	380	70	405	25	79
KE-EX 6855 Armatur	975	75	68	500	70	405	25	79

ATEX Kennzeichnung | ATEX Identification

ATEX-Number KEMA03ATEX2015X

EX II 2 G Ex d e IIC T6 Gb

EX II 2 D Ex tb IIIC T80°C Db

Gerätegruppe / Device group:

II

Kategorie / Category:

2G / 2D

Gefahrenzone / Hazard zone:

1, 2 / 21, 22

Temperaturklasse / Temperature class:

T6

T_{amb}:

-20°C - +40°C

EX Trolley 6855/230



Mobile Beleuchtungslösung für den ATEX Bereich.

Set bestehend aus:

- ex-geschützte Leuchte KE-EX 6855 / 55W (2 Stück)
- Lumen: 4800 Lm je Leuchte
- Spannung: 230V
- Zuleitung: 20m H07RN-F 2x1,5mm² (ohne Stecker)
- Aluminium-Trolley mit 2 Rollen, ableitfähig (auf Wunsch auch in LED Ausführung erhältlich)



Solution d'éclairage mobile pour la zone ATEX.

Ensemble composé de:

- Lampe antidéflagrante KE-EX 6855 / 55W (2 pièces)
- Lumen: 4800 lm par lampe
- Tension: 230V
- Câble: 20m H07RN-F 2x1.5mm² (sans fiche)
- Chariot en aluminium à 2 rouleaux, dissipatif (également disponible en version LED sur demande)



Mobile lighting solution for the ATEX area.

Set consisting of:

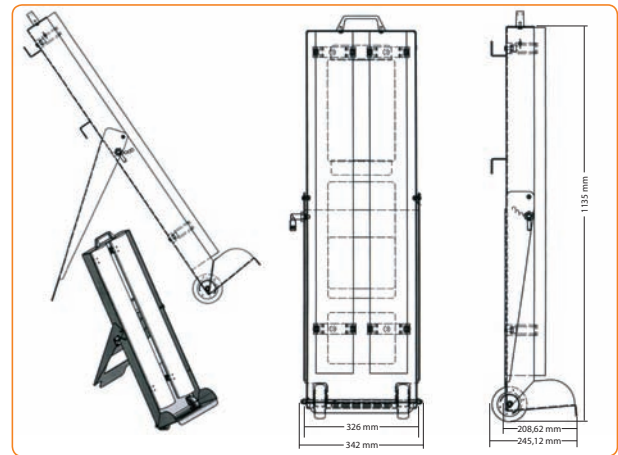
- explosion-proof lamp KE-EX 6855 / 55W (2 pieces)
- Lumen: 4800 lm per lamp
- Voltage: 230V
- Cable: 20m H07RN-F 2x1,5mm² (without plug)
- Aluminum trolley with 2 rolls, dissipative (also available in LED version on request)



Mobilele verlichtingsoplossing voor het ATEX-gebied.

Set bestaande uit:

- explosieveilige lamp KE-6855 EX / 55W (2 stuks)
- Lumen: 4800 lm per lamp
- Voltage: 230V
- Kabel: 20m H07RN-F 2x1.5mm² (zonder stekker)
- Aluminium trolley met 2 rollen, dissipatief (ook leverbaar in LED-versie op aanvraag)



Technische Details | Technical details | Détails techniques | Technische details

Bezeichnung Description	KE-EX 6855 Leuchte (Lamp)
Leuchtmittel Illuminant	Leuchtstoff 55W
Lumen Lumen	4800
Schutzrohr Protective tube	Polycarbonat, 68 mm Ø
Abschlusssteile End caps	Aluminium
Spannung Voltage	230 Volt
Zuleitung Cable	20m H07RN-F, ohne Stecker (w/o plug)
Schutzart Protection category	IP68-10m/0,5h

ATEX Kennzeichnung | ATEX Identification

ATEX-Number KEMA03ATEX2015X

EX II 2 G Ex d e IIC T6 Gb	
EX II 2 D Ex tb IIIC T80°C Db	
Gerätegruppe / Device group:	II
Kategorie / Category:	2G / 2D
Gefahrenzone / Hazard zone:	1, 2 / 21, 22
Temperaturklasse / Temperature class:	T6
T _{amb} :	-20°C - +40°C



Safeboy ULTRA 1 LED



Horizontal oder vertikal aufstellbar
Positionable horizontally or vertically
Flexible pour mettre en place, horizontal ou vertical
Flexibele openen, horizontaal of verticaal



Robuster, ex-geschützter LED Arbeitsstrahler mit blendfreiem Licht zur optimalen Ausleuchtung.

- Robuster LED Strahler, 3-reihig
- Kunststoffgehäuse, schlagfest
- Breite, gleichmäßige Ausleuchtung
- Flexibel aufstellbar (horizontal oder vertikal)
- Schutzart IP65
- Spannungsvarianten: 42V / 24V
- optionales Zubehör: austauschbare Folie zum Schutz der Leuchtenoberfläche / Stativ mit Leuchteneinstellungen



Robust ex-proof LED worklight with bright light. Dazzle-free light based on special prismatic-shaped cover.

- Robust LED spotlight, 3 rows
- Plastic housing, impact resistant
- Width, uniform illumination
- Positionable horizontally or vertically
- Protection category IP65
- Voltage: 42V / 24V
- optionally available: replaceable protection foil for the illuminated surface of the lamp, / tripod with adjustable lighting settings



LED spot de travail, protégée contre les explosions. Robuste avec la lumière antiéblouissante pour l'illumination optimale.

- LED spot robuste, 3 rangs
- Boîtier en plastique, résistant aux chocs
- Illumination plus large, uniforme
- Flexible pour mettre en place (horizontal ou vertical)
- Type de protection: IP65
- Voltage: 42V / 24V
- optionnel: Film remplaçable de protection pour la surface lumineuse / trépied avec inclinaison de la tête



Robuuste, explosieveilige LED werklamp met no-glare verlichting voor optimale verlichting.

- Robuuste LED-spot, 3 rijen
- Kunststof behuizing, schokbestendig
- Breedte, gelijkmatige verlichting
- Flexibele openen (horizontaal of verticaal)
- Beschermwaarde IP65
- Voedingsspanningen: 42V / 24V
- optioneel verkrijgbaar: vervangbare beschermfolie voor de verlichte oppervlak / statief met verstelbare belichtingsinstellingen

Technische Details | Technical details | Détails techniques | Technische details

Typ Type	Anzahl LED Number LED	Volt Volt	Watt Watt	Lumen Lumen	Gehäuse Housing	IP IP	Zuleitung Cable	Stecker Plug	Gewicht Weight	Art.-Nr. Art.-No.
Safeboy LED / 42V	81	42V AC/DC	35W	4100	Plastik / plastic	IP65	10m H07RN-F	ohne w/o	3,0 kg	290725
Safeboy LED / 24V	81	24V AC/DC	35W	4100	Plastik / plastic	IP65	10m H07RN-F	ohne w/o	3,0 kg	290732

Abmessungen | Dimensions



Abmessungen in mm | Dimensions in mm

	a	b	c
Safeboy	378	140	220

ATEX Kennzeichnung | ATEX Identification

EX II 2 G Ex ib mb IIC T4 Gb
EX II 2 D Ex ib mb IIIC T130° Db

Gerätegruppe / Device group: II
Kategorie / Category: 2G / 2D
Gefahrenzone / Hazard zone: 1, 2 / 21, 22
Temperaturklasse / Temperature class: T4
T_{amb}: -20°C - +50°C



EX SLE 15 LED EX SLE 16 LED

Acculux EX SLE 15 LED / 16 LED Set

Ex-geschützter LED Handscheinwerfer inkl Ladestation und umfangreichem Zubehör.
Modell EX SLE 15 LED: Breite, gleichmäßige Ausleuchtung, **Modell EX SLE 16 LED:** Mit Fokus-Linse für hohe Leuchtweite, staub- und spritzwassergeschützt (IP64), mit Notstromfunktion.
 II 2 G Ex ib II C T4 Gb / II 2D Ex ib IIIC T 135°C Db, EX-Zone 1/2 und 21/22

Explosion-proof LED working-lamp, rechargeable, incl. charging station and other accessories.
Model EX SLE 15 LED: wide, homogeneous illumination. **Model EX SLE 16 LED:** with focus lense for wide headlight range, dust- and splash water proof plastic housing (IP64), with emergency power function.
 II 2 G Ex ib II C T4 Gb / II 2D Ex ib IIIC T 135°C Db, EX-zone 1/2 and 21/22



HL 25 EX Set 12/24V
 auch als 12/24V Set inkl. Ladestation erhältlich
 also as 12/24V Set incl. charging unit available

Acculux HL 25 EX

Ex-geschützte LED Knickkopf-Handleuchte, wiederaufladbar. Flexibel und vielseitig einsetzbar aufgrund des verstellbaren Leuchtenkopfes. Robustes Kunststoffgehäuse, IP67, mit Notlichtfunktion, austauschbarer Li-Ionen Akku. Ladestation optional erhältlich (100-230V oder 12/24V)
 II 2 G Ex ib II C T4 / II 2D Ex ibD 21 T 135°C, EX-Zone 1/2 und 21/22

Explosion-proof LED flexible-head hand lamp rechargeable. Flexible and multifunctional applicable due to the movable lamp head. Robust plastic housing, IP67, with emergency power function, exchangeable and rechargeable battery, charging unit optional available (100-230V or 12/24V)
 II 2 G Ex ib II C T4 / II 2D Ex ibD 21 T 135°C, EX-zone 1/2 and 21/22



ZONE 0
 (Batterieversion)

ZONE 1/2/21/22
 (Akkuverson)

Acculux HL 12 EX

Ex-geschützte LED Handleuchte in Winkelform, sehr hell und extrem leicht. Flexibel und vielseitig einsetzbar. Als Batterieversion (Zone 0/20) und Akku-Version (Zone 1/2 und 21/22) erhältlich. Leuchtweite bis zu 200m, Schutzart IP67
 Batterieverson für EX-Zone 0/1/2 und 20/21/22 | Akkuverson für EX-Zone 1/2 and 21/22

Explosion-proof LED angle hand lamp extremely bright and light weight. Available as battery version (Zone 0/20) and rechargeable version (zone 1/2 and 21/22). Range up to ca. 200 m, Protection class IP67, Weight only ca. 280 g (extremely light)
 Batterieverson for EX-zone 0/1/2 and 20/21/22 | Akkuverson for EX-zone 1/2 and 21/22



HL 10 EX

HL 11 EX

Acculux HL 10 EX / HL 11 EX

Ex-geschützte HIGH-POWER-LED Taschenlampen mit sehr geringem Gewicht. Ideal für den professionellen Einsatz als Hand- oder Helmleuchte Leuchtdauer ca. 11 h, Leuchtweite ca. 150m
 HL 10 EX: II 2 G Ex ib IIC T4 / II 2 D Ex ibD 21 T 135°C, EX-Zone 1/2 und 21/22
 HL 11 EX: II 1 G Ex ia IIC T4 GA / II 1 D Ex ia IIIC T 135°C Da, EX-Zone 0/1/2 und 20/21/22

Ex-proof HIGH-POWER-LED torch with light in weight. Ideal for the professional application as hand- or helmet light, Illuminating duration ca. 11 h, Headlight range ca. 150m
 HL 10 EX: II 2 G Ex ib IIC T4 / II 2 D Ex ibD 21 T 135°C, EX-zone 1/2 and 21/22
 HL 11 EX: II 1 G Ex ia IIC T4 GA / II 1 D Ex ia IIIC T 135°C Da, EX-zone 0/1/2 and 20/21/22



Acculux Four LED EX

Ex-geschützte, wiederaufladbare LED Taschenlampe. Robustes Kunststoffgehäuse, schlagfest, IP65, Netzladestecker integriert, bis zu 1000x wiederaufladbar. Beim Aufladen haftet die Abziehkappe magnetisch an der Leuchte.
 II 2 G Ex ib IIC T4 / II 2 D Ex ibD 21 T 135°C, EX-Zone 1/2 und 21/22

Ex-proof, rechargeable LED torch. Robust plastic housing, shock-resistant, IP65, net charging plug integrated, rechargeable up to 1000x, the pull cap adheres magnetically on the lamp while charging.
 II 2 G Ex ib IIC T4 / II 2 D Ex ibD 21 T 135°C. EX-zone 1/2 and 21/22



Acculux MHL 5 EX

Ex-geschützte LED Minitaschenlampe. Mit nur 14,5 cm Länge und einem Gewicht von nur 45g liegt sie an der Spitze vergleichbarer Taschenlampen. Kunststoffgehäuse, stoßfest und wasserdicht, Schutzart IP68.
 II 2 G Ex ib IIC T4 Gb / II 2 D Ex ib IIIC T 135°C Db, EX-Zone 1/2 und 21/22

Explosion-proof LED mini torch. With only 14,5 cm length and a weight of only 45g it is the leader among comparable torch. Plastic housing, shock proof and waterproof, Protection category IP68
 II 2 G Ex ib IIC T4 Gb / II 2 D Ex ib IIIC T 135°C Db, EX-zone 1/2 and 21/22



Acculux STL 1 EX

Die Hochleistungs-LED-Stirnleuchte STL 1 EX eignet sich für den Einsatz in Gefahrzonen. Die Leuchte verfügt über zwei Leuchtmodi, ist extrem hell und hat eine lange Leuchtdauer. Gewicht nur 164g, Schutzart IP67. Sicher für den Einsatz in EX-Zone 0 (alle Gase).

The high power LED headlamp STL 1 EX is ideally for use in hazardous locations. The lamp has two light modes, is extremely bright and has a long operating time. Weight only 164g, Protection category IP67, Safe for use in EX-zone 0 (all gases).



Befestigungsklammern | Fixing clamps
Clip de fixation | Bevestigingsklem

Dauerhaftmagnete | Magnet clamps
Aimant permanent | Permanent magnet



Befestigungsklammer
Fixation clamp
Clip de fixation
Bevestigingsklem

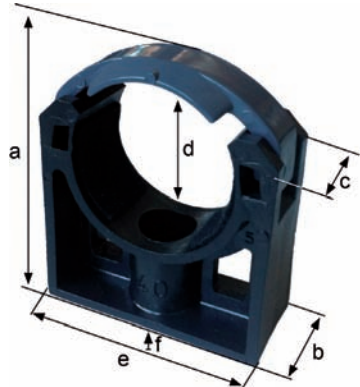


Befestigungsklammer mit Magnet
Fixation clamp with magnet
Clip de fixation avec aimant
Bevestigingsklem met magneet

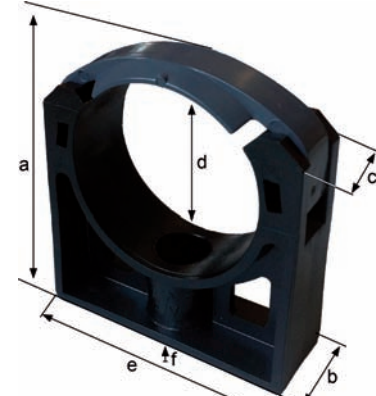
Vielseitiges Zubehör für ex-geschützte Hand- und Ein-/Anbauleuchten.
Multifunctional accessory for ex-proof hand- and Built-in and surface mounted lamps.

Befestigungsklammern | Fixing clamps

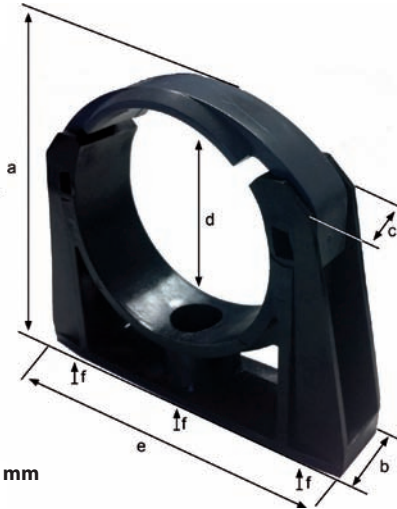
BFK-D40



BFK-D50



BFK-D75



Typ Type	Art.-Nr. Art.-No.	für ¹⁾ for ¹⁾	Abmessungen in mm Dimensions in mm						
			a	b	c	d	e	f ²⁾	
BFK D40 EX für KE-EX 4008 / KE-LED-EX 4003 / 4006	290432	40	67	25	20	40,4	57	1x	
BFK D50 EX für KE-LED-EX 5024	290431	50	75	30	20	50,5	69	1x	
BFK D75 EX für KE-EX 6818 - 6855	290433	68	104	30	25	75,0	125	3x	

¹⁾ Rohrdurchmesser | ¹⁾ Diameter of the tube

²⁾ Anzahl der Befestigungsbohrungen | ²⁾ Number of fixing hole

Befestigungsklammern mit Magnet | Fixing clamp with magnet

Typ Type	Art.-Nr. Art.-No.	passend für suitable for
KM 40-EX-KL	291275	KE-EX 4008 / KE-LED-EX 4003 / 4006
KM 50-EX-KL	290515	KE-LED-EX 5024
KM 75-EX-KL	290512	KE-EX 6818 - 6855

KM 40-EX-KL



KM 50-EX-KL



KM 75-EX-KL



Schutzfolie | Protection foil

	SFO-EX 4003	SFO-EX 40xx	SFO-EX 5024	SFO-EX 6818	SFO-EX 6824	SFO-EX 6836	SFO-EX 6855
für Leuchte / for lamp:	KE-LED-EX 4003	KE-EX 4008/KE-LED-EX 4006	KE-LED-EX 5024	KE-EX 6818	KE-EX 6824	KE-EX 6836	KE-EX 6855
Art.-Nr.:	291281	291249	291654	291989	291990	291674	291675



Metallstandfuß | Metal stand
Pied en métal | Metalen stand

Aufhängung | Suspension
Suspension | Ophanging



Aufhängehaken AH-EX
Suspension hook AH-EX
Crochets AH-EX
Hooks AH-EX



Kettenaufhängung AK-EX
Chain suspension AK-EX
Chaîne suspension AK-EX
Chain opschorting AK-EX



Siloaufhängung AS-EX
Silo suspension AS-EX
Silo suspension AS-EX
Silo opschorting AS-EX

Vielseitiges Zubehör für ex-geschützte Hand- und Ein-/Anbauleuchten.
Multifunctional accessory for ex-proof hand- and Built-in and surface mounted lamps.

Aufhängevorrichtungen | Suspension attachments

Typ	Art.-Nr.	Bezeichnung	passend für
Type	Art.-No.	Description	suitable for
AH-EX	291386	Aufhängehaken Suspension hook	KE-EX 6818 - 6855
AK-EX	291385	Kettenaufhängung Chain suspension	KE-EX 6818 - 6855
AS-EX	291387	Siloaufhängung Silo suspension	KE-EX 6818 - 6855

Aufhängevorrichtungen für KE-LED-EX 5024 auf Anfrage / Suspension attachments for KE-LED-EX 5024 on request



Gummi-Schutz Set | Rubber protection set

Typ	Art.-Nr.	Bezeichnung
Type	Art.-No.	Description
GM-EX	292237	passend für KE-EX 6818 - 6855

Hocheffizienter Schutz mit abfedernder Wirkung bei Fall, Stoß und robustem Gebrauch. Manschette ist zugleich als Standfuß verwendbar.

Highly efficient protection with absorbing effect in case of drop, impact and rough handling. Collar also usable as pedestal.

Standfuß | Metal stand

Typ	Art.-Nr.	Bezeichnung
Type	Art.-No.	Description
STA-EX	291388	passend für KE-EX 6836 / 6855 und KE-LED-EX 5024

Standfuß V2A, zusammenlegbar.
Pedestal V2A, foldable.



Tragegurt | Carrying strap

Typ	Art.-Nr.	passend für
Type	Art.-No.	suitable for
TG-EX	292243	KE-EX 6818 - 6855

Innovation
Zuverlässigkeit
Arbeitsleuchten
Handleuchten
Werte
Entwicklung
Nachhaltigkeit
Flexibilität
Kompetenz
Service
Umwelt
Qualität
Sicherheit
Beleuchtung
Explosionsschutz
Fairness
Lampen
Maschinenleuchten
Taschenlampen
Leder
Transformatoren
Leuchtstofflampen
Beleuchtungswagen
Wassergeschützt
Handscheinwerfer
Druckwasserdicht

AteX

Leuchten

KIRA Leuchten GmbH

Wiedenstraße 6

Postfach 1155

D-78240 Gottmadingen-Randegg

Telefon +49 (0) 77 34 / 936 93 - 0

Telefax +49 (0) 77 34 / 936 93 - 29

E-Mail info@kira-leuchten.de

Internet www.kira-leuchten.de

www.kira-leuchten.de