

C

A

T

A

L

O

G

S U P P L E M E N T

E

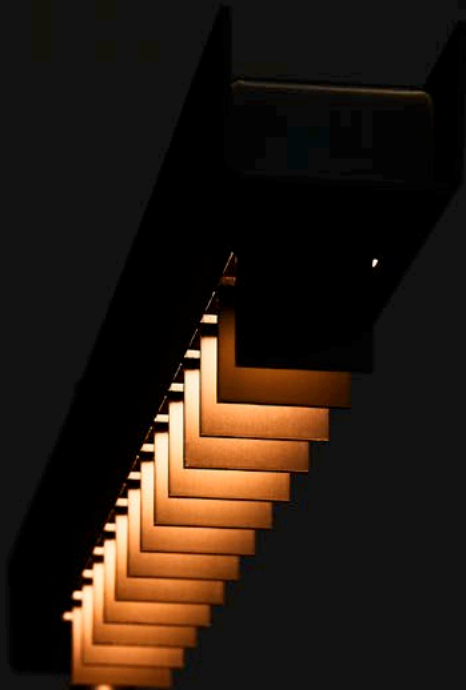
3

VENICEM



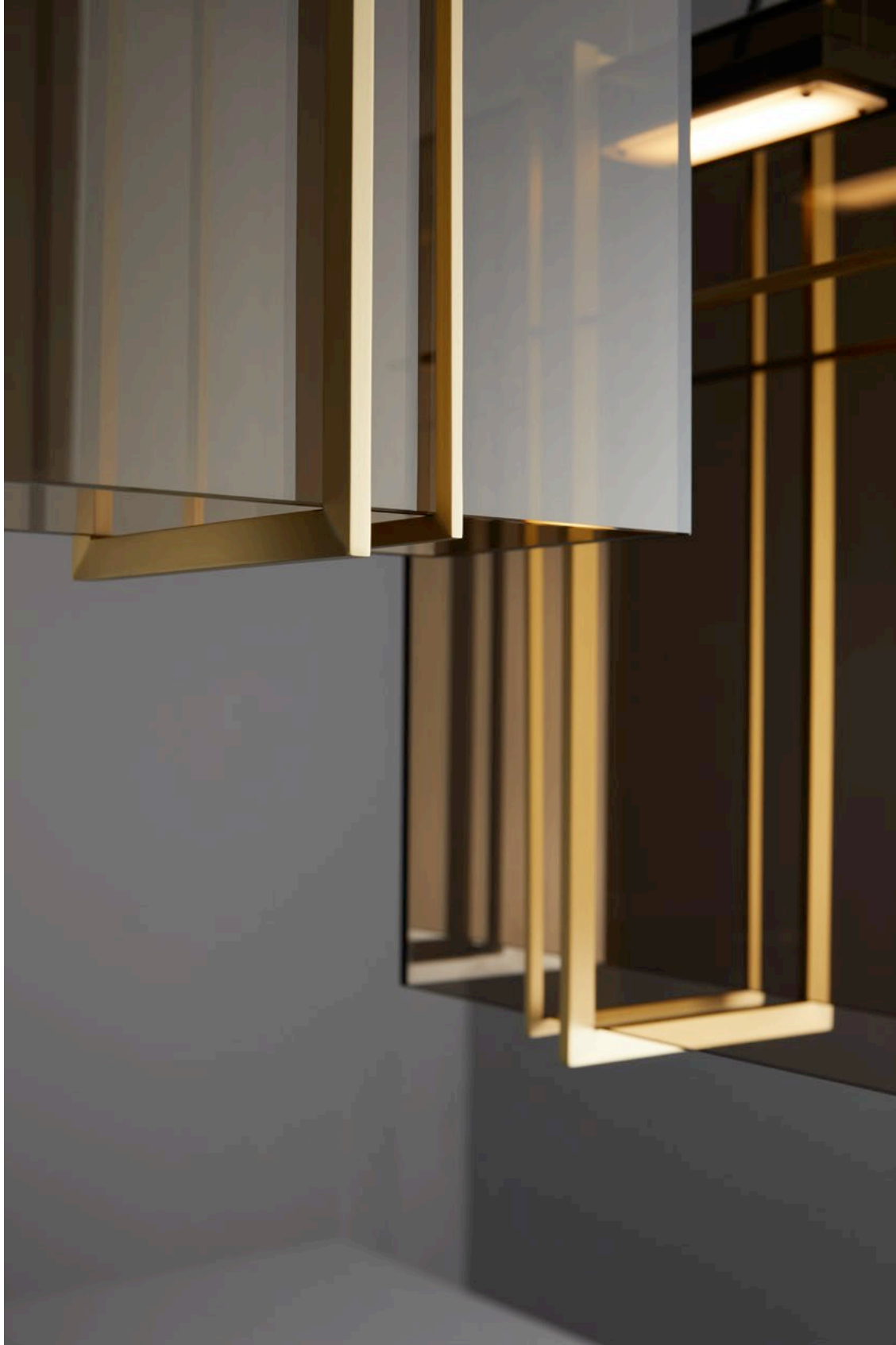
CATALOGUE SUPPLEMENT #3

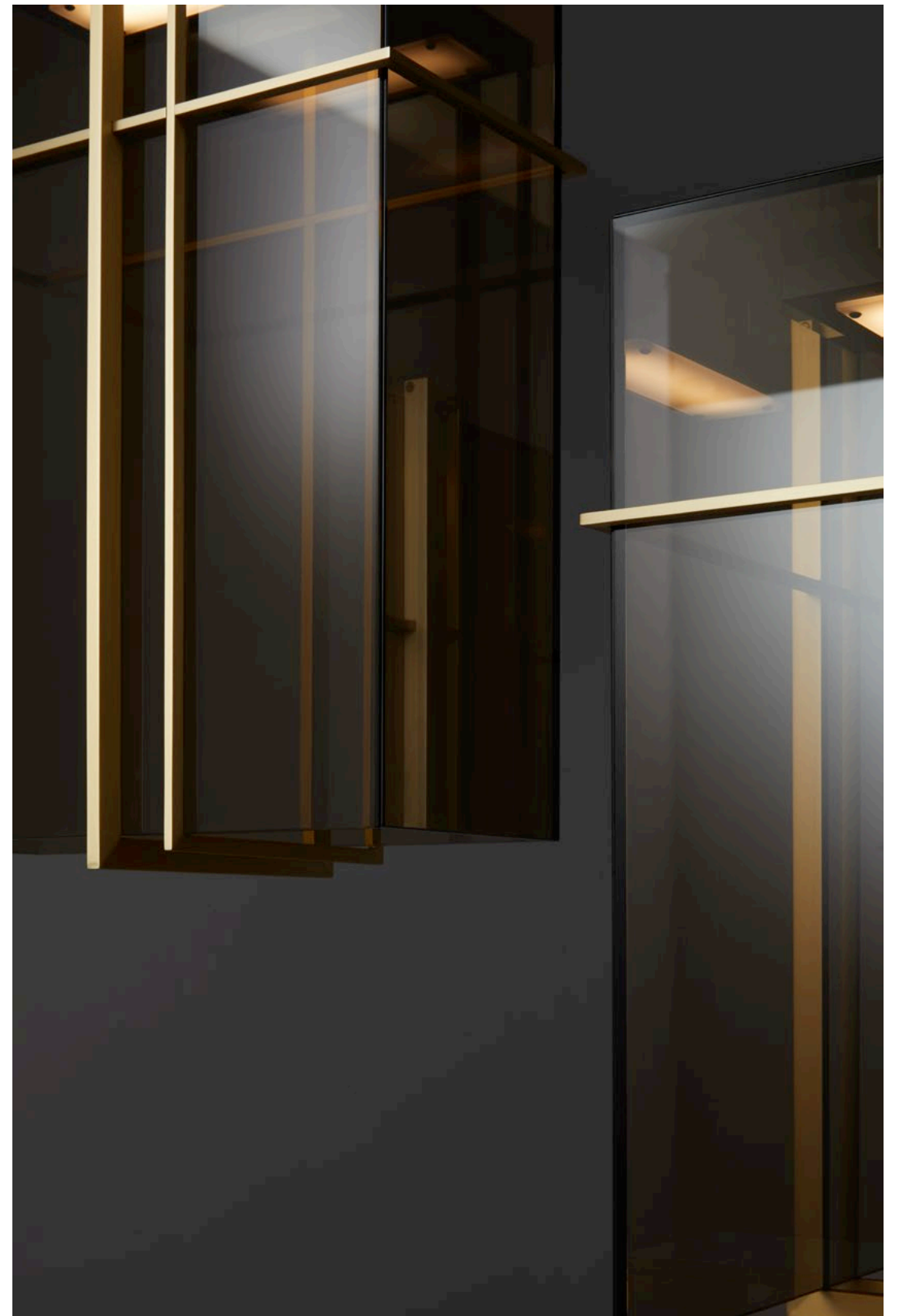
MASSIMO TONETTO HEAD OF DESIGN VENICEM



UTMOST SUSPENSION

LIGHT BURNISHED BRASS + BRONZE TRANSPARENT GLASS P.29





VCM TABLE

BLENDED BURNISHED BRASS P.29



DARK BURNISHED BRASS P.29



RECTUS WALL TURNING ARM

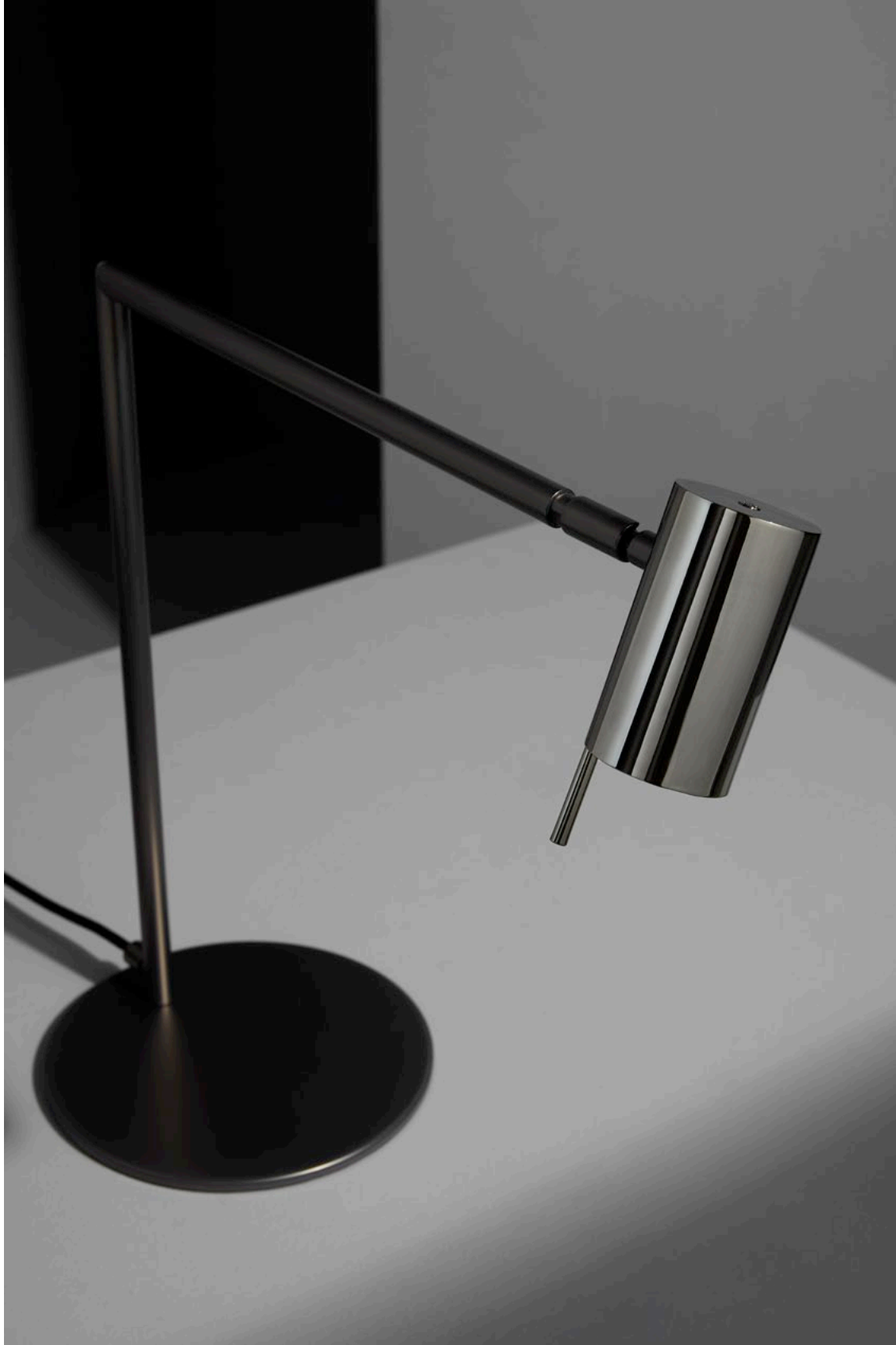


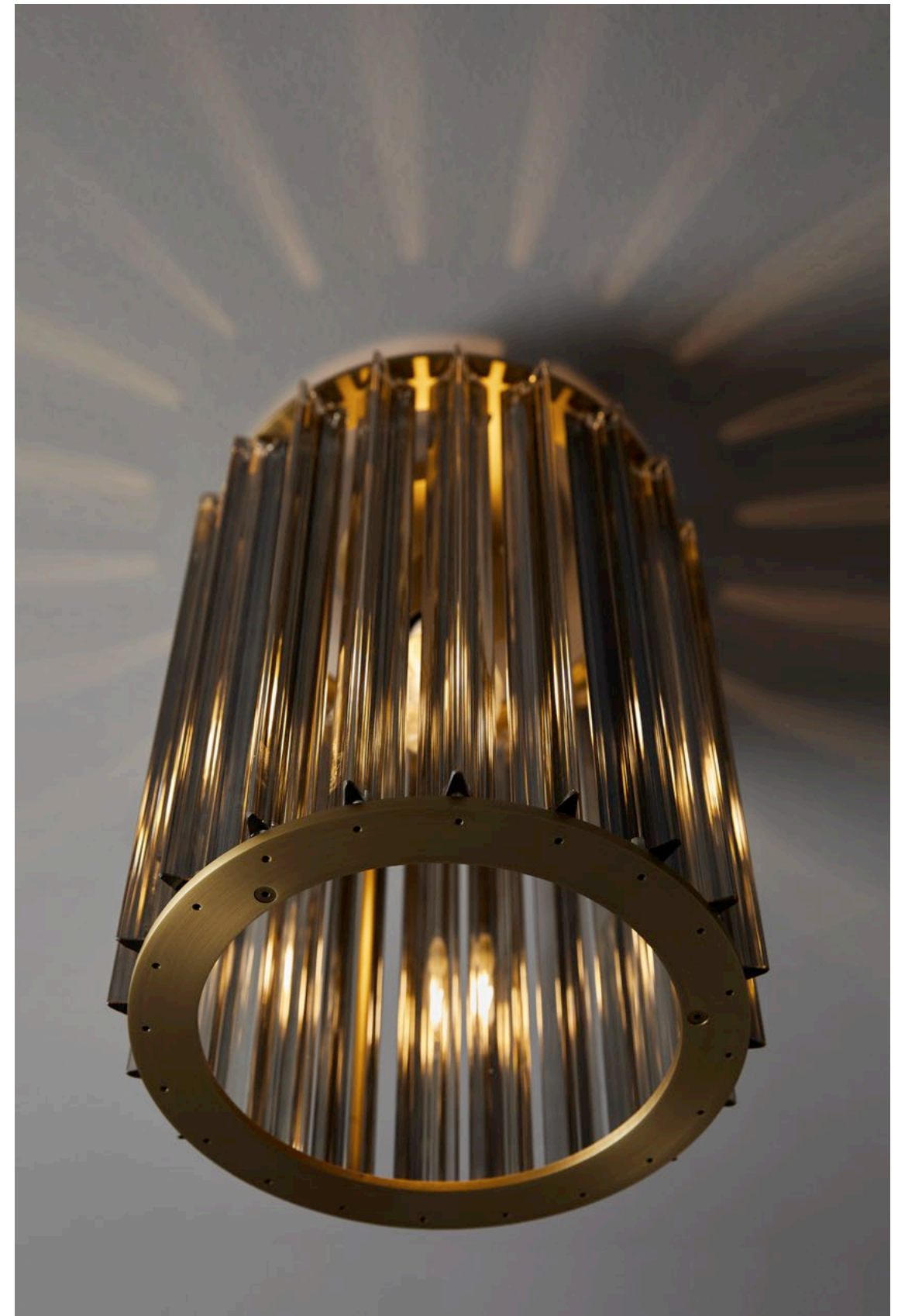
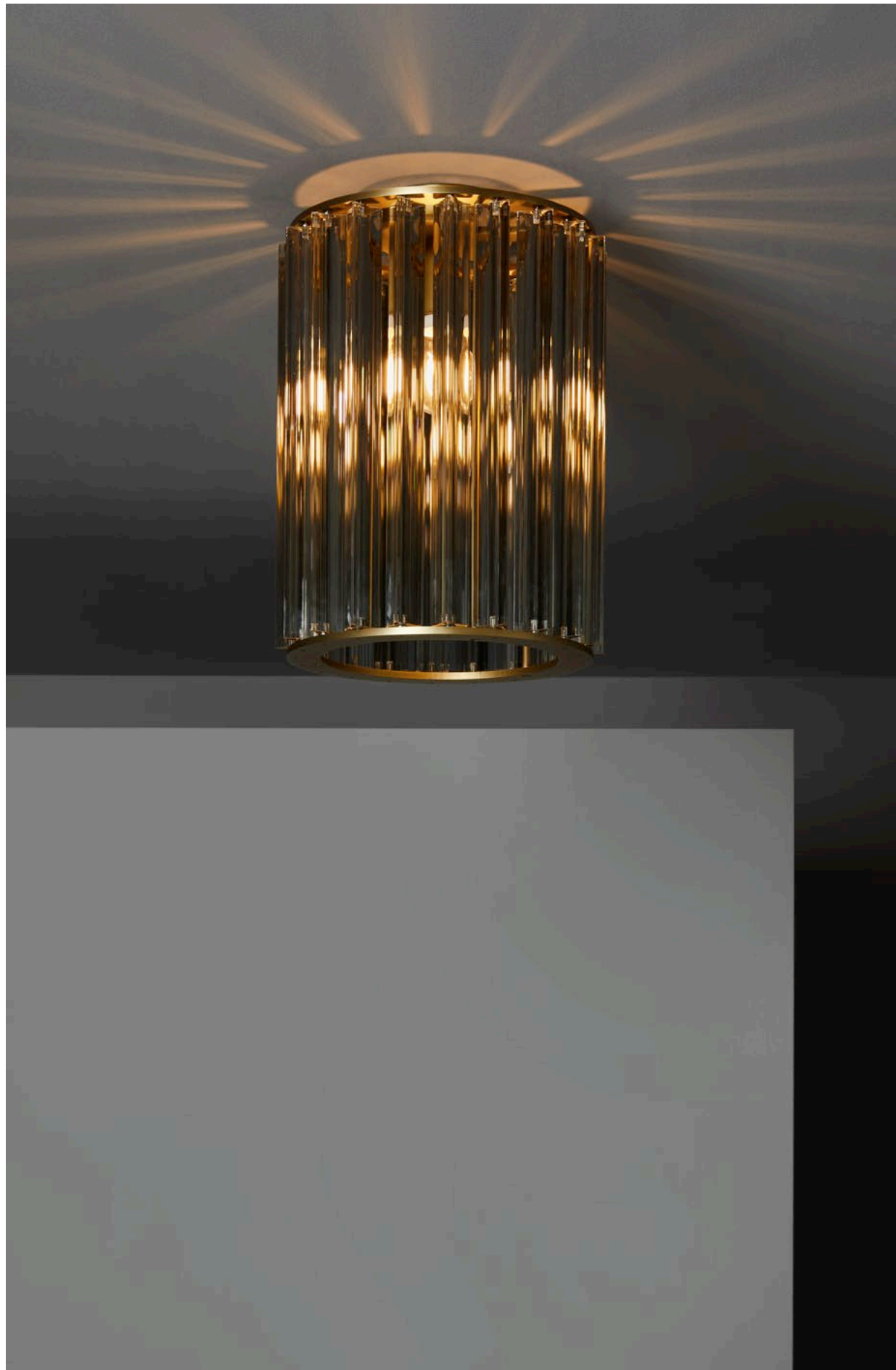
DARK BURNISHED BRASS P.30



RECTUS TABLE

MATTE BLACK NICKEL + POLISHED BLACK NICKEL P.30

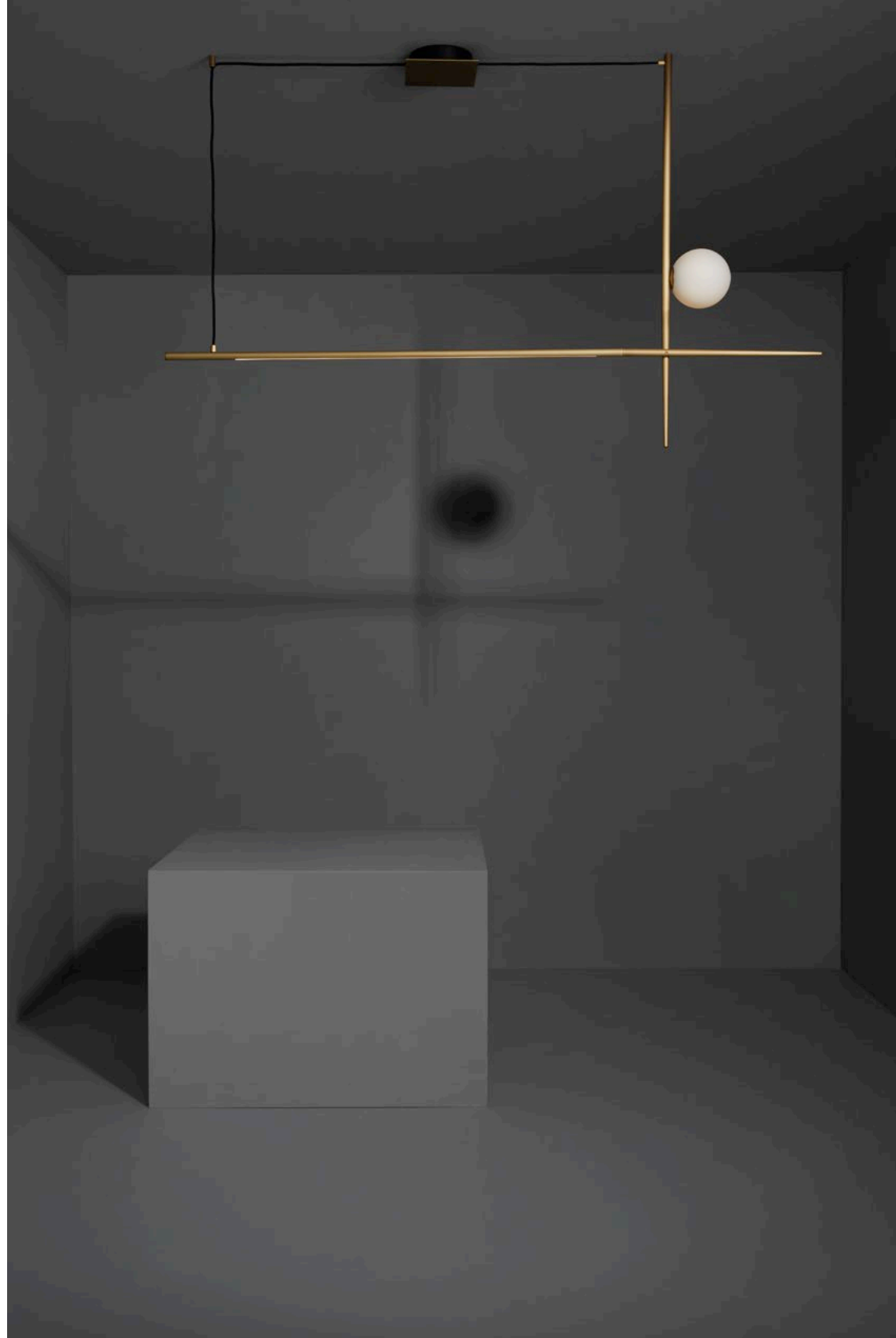




LIGHT BURNISHED BRASS + SMOKE GREY TRIHEDRONS P.31

SPEAR CEILING

LIGHT BURNISHED BRASS + SATIN BLOWN GLASS P.31



MONDRIAN LED WALL DOUBLE



POLISHED BLACK NICKEL P.32

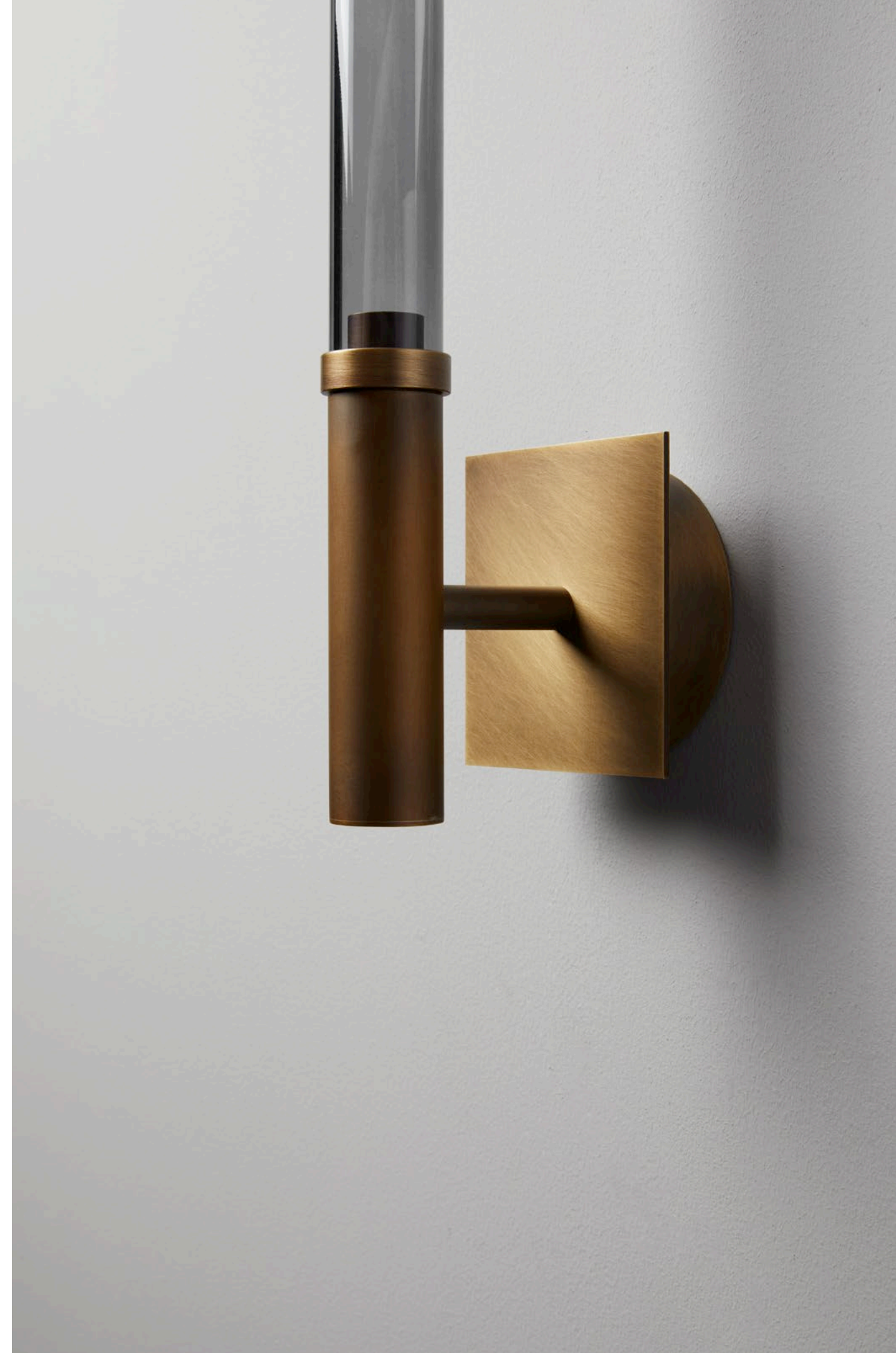
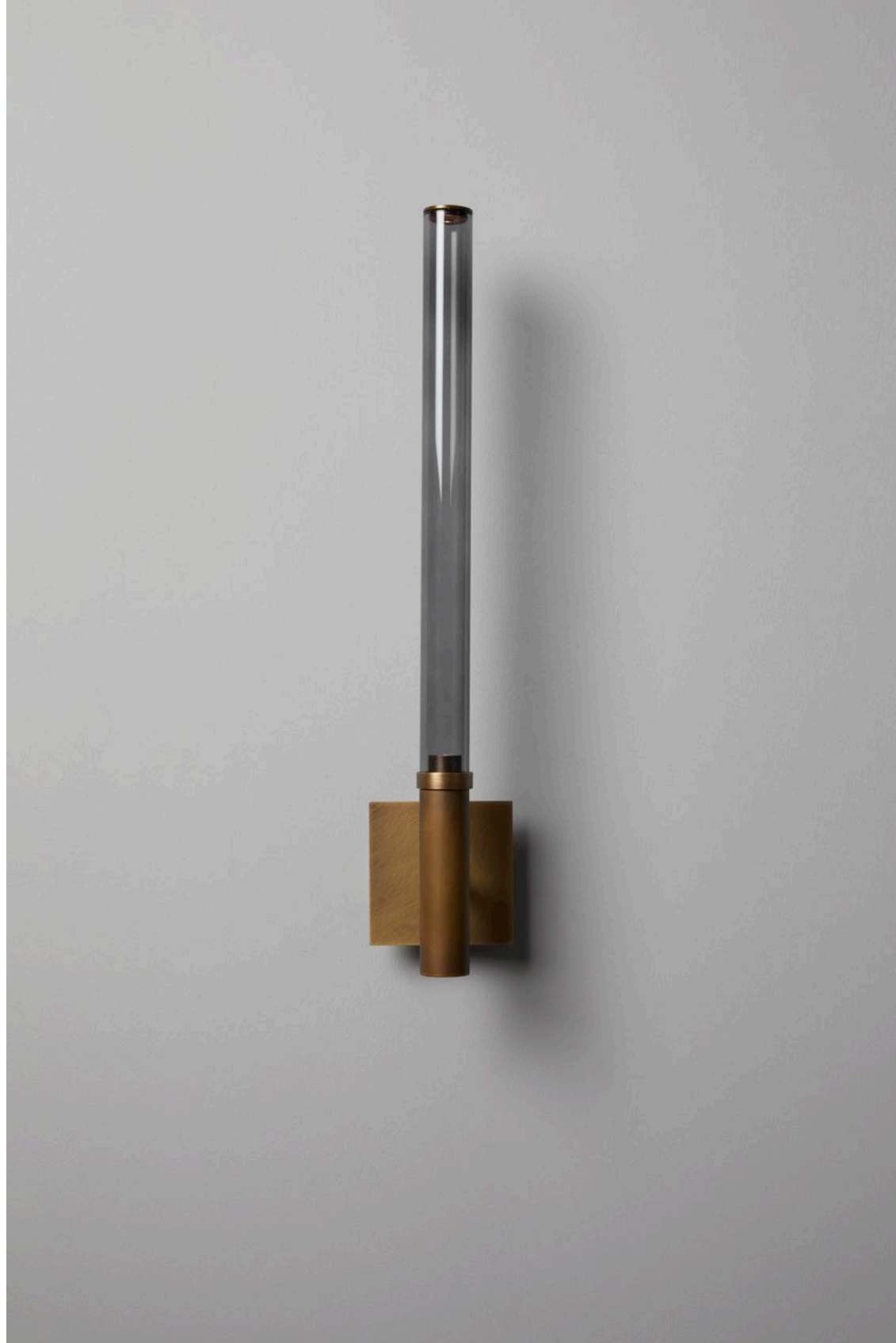




POLISHED GOLD P.32

ROOT ONE WALL SLIM

BRUSHED BURNISHED BRASS + SMOKE GREY GLASS P.32



UNIQUE WALL

DARK BURNISHED BRASS + POLISHED WHITE GLASS P.33



DARK BURNISHED BRASS + AMBER ALABASTER GLASS P.33



DARK BURNISHED BRASS + SATIN WHITE GLASS P.33

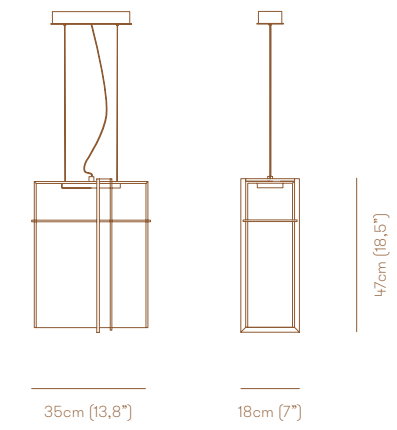
UTMOST SUSPENSION

Suspended lamp with indirect light.
Light burnished brass structure with
bronze transparent glass diffuser.

Lampada a sospensione a luce diffusa.
Struttura in ottone brunito chiaro e
diffusore in vetro trasparente bronzo.

P. 6

LED plate 500mA 2060lm 13,7W 3000°K Dimmable



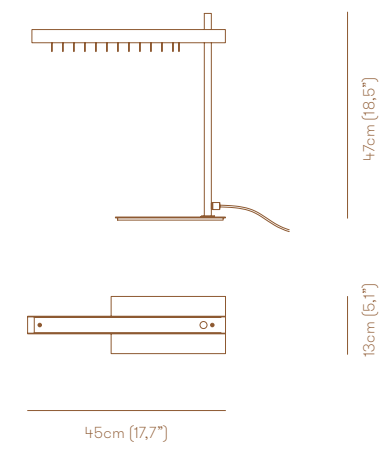
VCM TABLE

Table lamp with downward light and
adjustable joint. Dark burnished brass
or blended burnished brass structure.

Lampada da tavolo a luce diretta
verso il basso, orientabile. Struttura
in ottone brunito sfumato o ottone
brunito scuro.

P. 10

1x6W GU10 PAR16 LED 560lm 2700°K CRI80 Dimmable



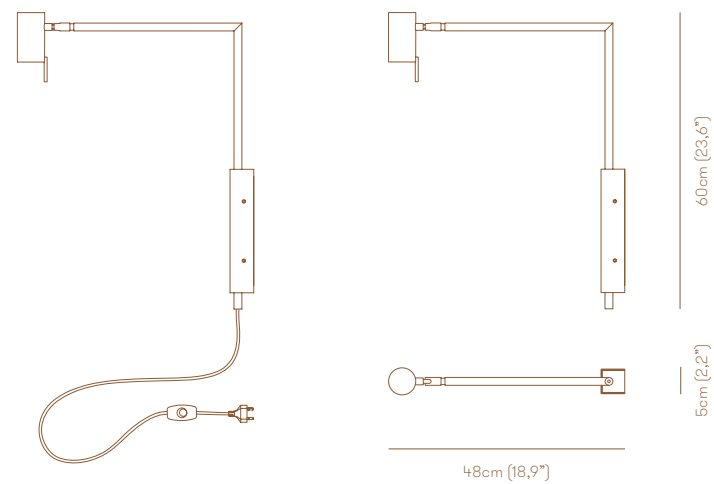
RECTUS WALL TURNING ARM

Wall lamp with directional light. Dark burnished brass or matte black nickel and polished black nickel structure and adjustable joint.

Lampada da parete a luce direzionabile. Struttura in ottone brunito scuro o nichel nero opaco e nichel nero lucido completa di snodo orientabile.

P. 12

1x6W GU10 PAR16 LED 560lm 2700°K CRI80 Dimmable



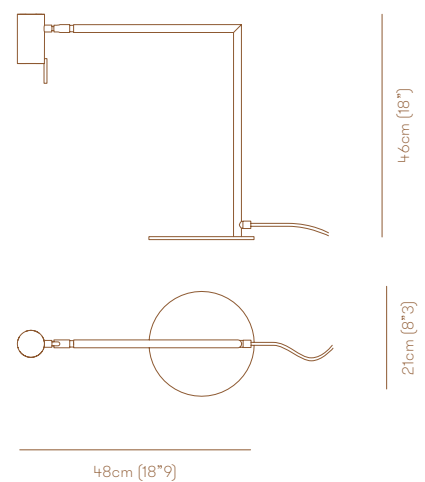
RECTUS TABLE

Table lamp with directional light. Dark burnished brass or matte black nickel and polished black nickel structure and adjustable joint.

Lampada da tavolo a luce direzionabile. Struttura in ottone brunito scuro o nichel nero opaco e nichel nero lucido completa di snodo orientabile.

P. 14

1x6W GU10 PAR16 LED 560lm 2700°K CRI80 Dimmable



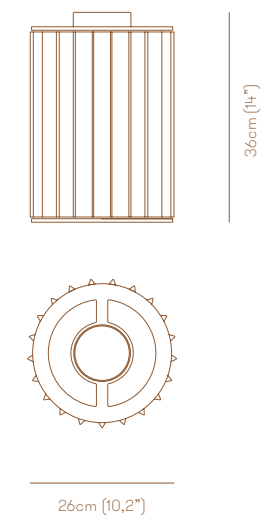
CROWN CEILING

Ceiling lamp with diffused light. Light burnished brass or matte black nickel structure. Crystal, amber or smoke trihedrons.

Lampada da soffitto a luce diffusa. Struttura in metallo con finitura ottone brunito chiaro o nichel nero opaco. Triedri in vetro cristallo, ambra o grigio fumè.

P. 16

1x8,5W E27 LED 600lm 2800°K Dimmable



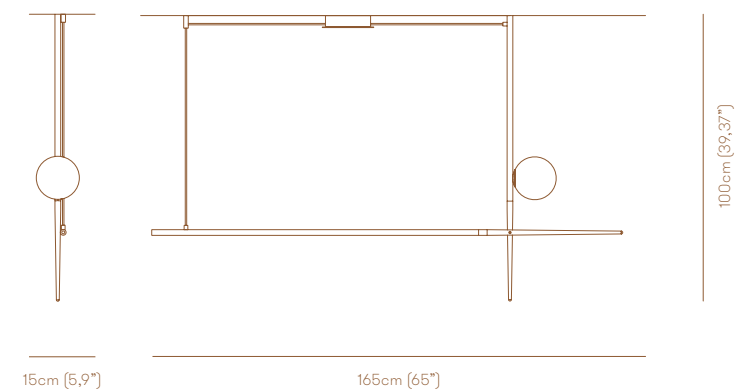
SPEAR CEILING

Ceiling lamp with indirect downward light. Metal structure, polished black nickel, matte black nickel or light burnished brass finish and satin blown glass diffuser.

Lampada a soffitto a luce diffusa e diretta verso il basso. Struttura in metallo con finitura in nichel nero lucido, nichel nero opaco o ottone brunito chiaro e diffusore in vetro soffiato bianco satinato.

P. 18

Strip LED 9W 24V 1580lm +1x5W G9 LED 350lm 2700°K Dimmable



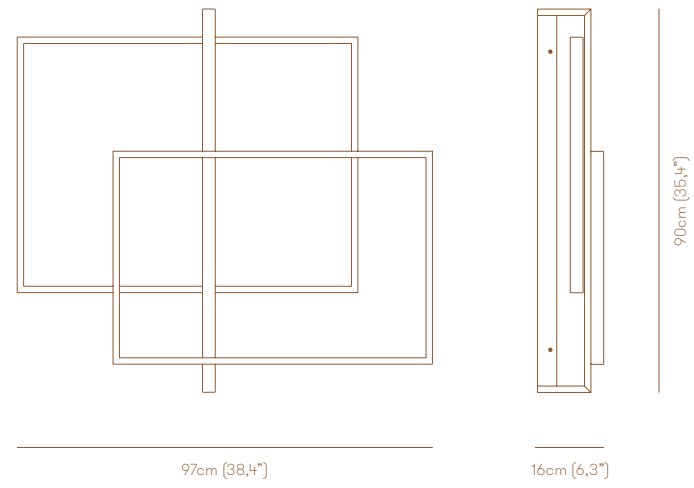
MONDRIAN LED WALL DOUBLE

Wall lamp with indirect light.
Polished black nickel, polished gold,
matte black nickel or light burnished
brass structure.

Lampada da parete a luce indiretta.
Struttura in nichel nero lucido, oro
lucido, nichel nero opaco o ottone
brunito chiaro.

P. 20

Strip LED 20W 24V 1280lm CRI 85



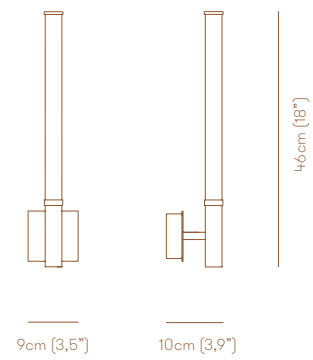
ROOT ONE WALL SLIM

Wall lamp with indirect light.
Brushed burnished brass structure
and polished white or smoke grey
Murano blown glass diffuser.

Lampada da parete a luce indiretta.
Struttura in ottone brunito spazzolato
e diffusore in vetro soffiato di Murano
bianco o grigio fumè.

P. 24

COB LED 300mA 190lm 1,8W 2700°K



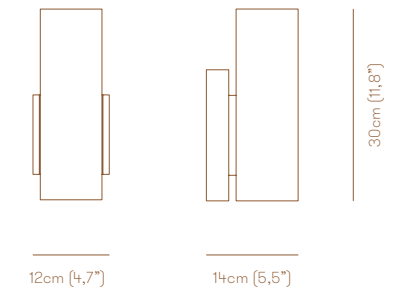
UNIQUE WALL

Wall lamp with diffused light.
Metal structure, light or dark
burnished brass finish. Polished
white, satin white, or amber
alabaster glass diffuser.

Lampada da parete a luce diffusa.
Struttura in metallo con finitura
ottone brunito chiaro o scuro.
Diffusore in vetro soffiato bianco
lucido, satinato o alabastro ambr.

P. 26

1x6W E14 LED 470lm 2700°K Dimmable



Concept & Graphic Design

Ottone Studio

Photographer

Federico Marin

Selection & Post Productions

Grafiche Antiga

Print

Grafiche Antiga

VeniceM si riserva il diritto di apportare, senza preavviso, ogni modifica mirata al miglioramento funzionale e qualitativo dei prodotti. Testi e disegni presenti in questo stampato hanno scopo divulgativo; per ogni aspetto tecnico e dimensionale fare riferimento ai listini aziendali e relativi aggiornamenti. I campioni di colore e materiali hanno valore indicativo.

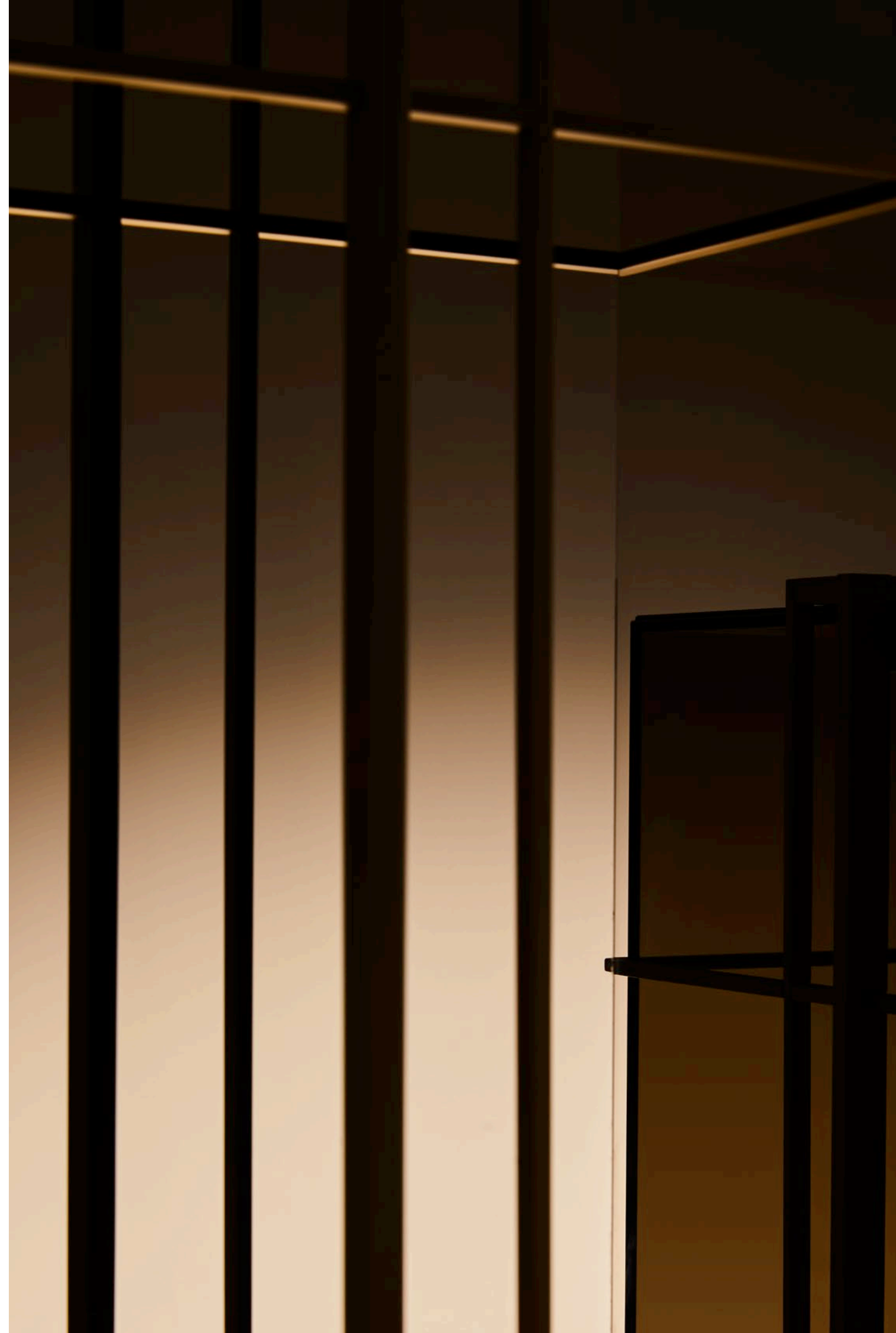
VeniceM reserves the rights at all time to apply modifications for the functional or qualitative improvement of its products. Texts and drawings present in this brochure have a divulgative purpose; for every technical and dimensional aspect please refer to the company's price lists and their relative updates. The colour and material samples have an indicative value.

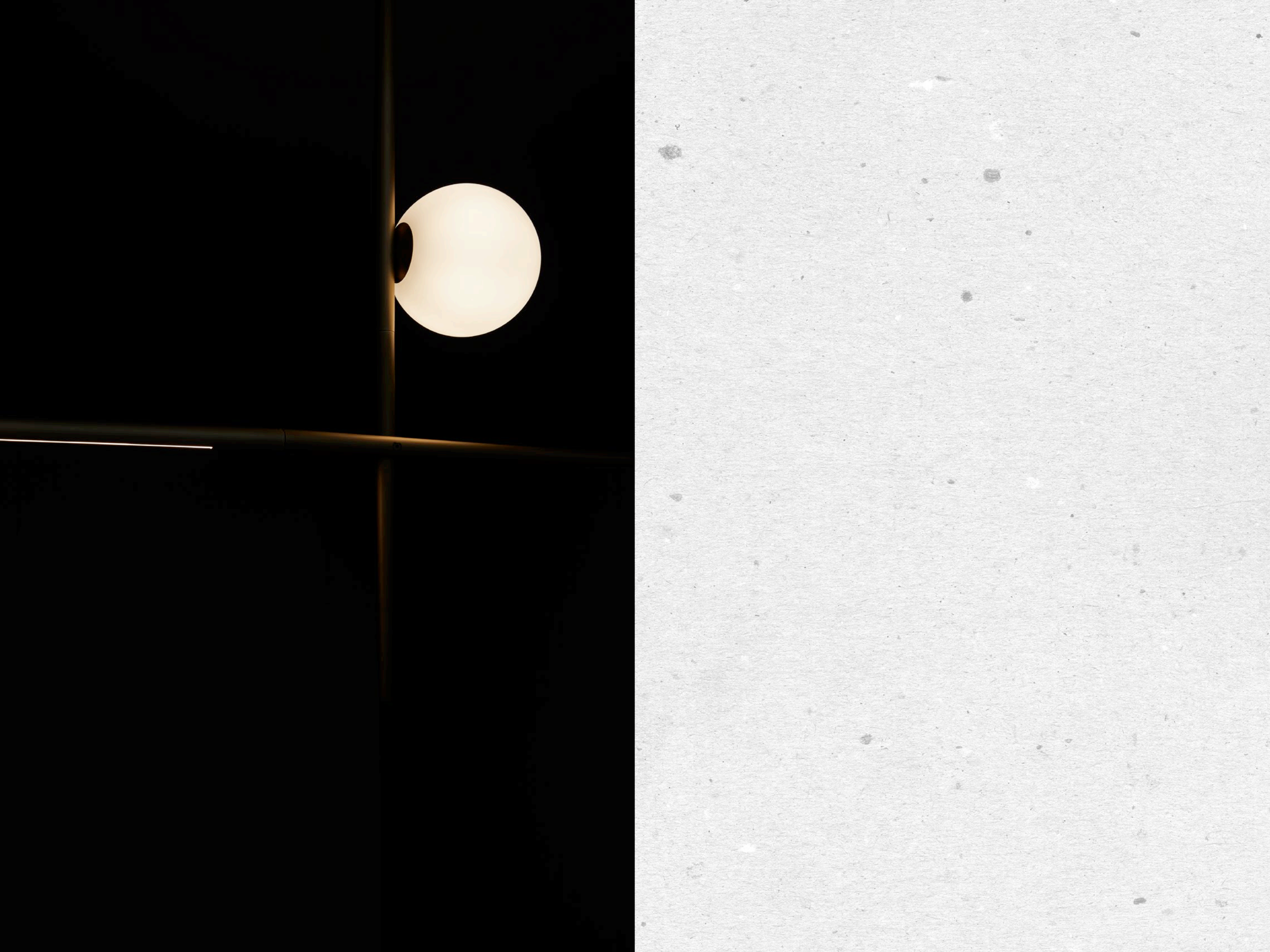
© VeniceM - Tutti i diritti sono riservati a norma di legge / All rights reserved
Il marchio VeniceM è proprietà della VeniceM srl / Trade Mark VeniceM

VENICEM S.R.L.

via Terraglio, 54
31021 Mogliano Veneto (TV)
Italy

T / F (+39) 041 593 6143
info@venicem.com
www.venicem.com





MADE IN ITALY

VENICEM.COM